

LEGENDA:



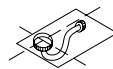
Posizionare una placchetta-interruttore di corrente salvavita collegata a un cavo elettrico a distanza di sicurezza prevista dalle norme CEI

C.F.A

Uscita acqua calda e fredda per rubinetteria a bordo vasca. Si consiglia l'installazione di filtri anticalcare. Predisporre flessibili di lunghezza 1 / 1,5 m. Per le vasche con box allacci a filo muro da 1 / 2 "

C.F.B

Uscita acqua calda e fredda per rubinetteria a muro



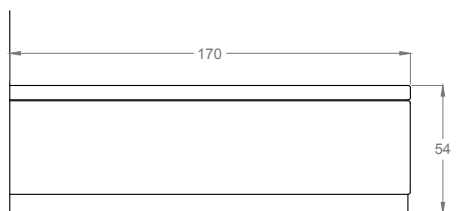
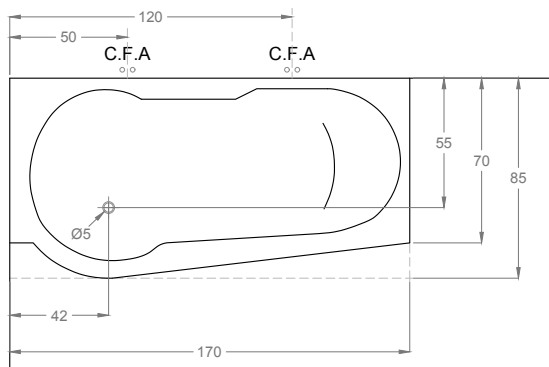
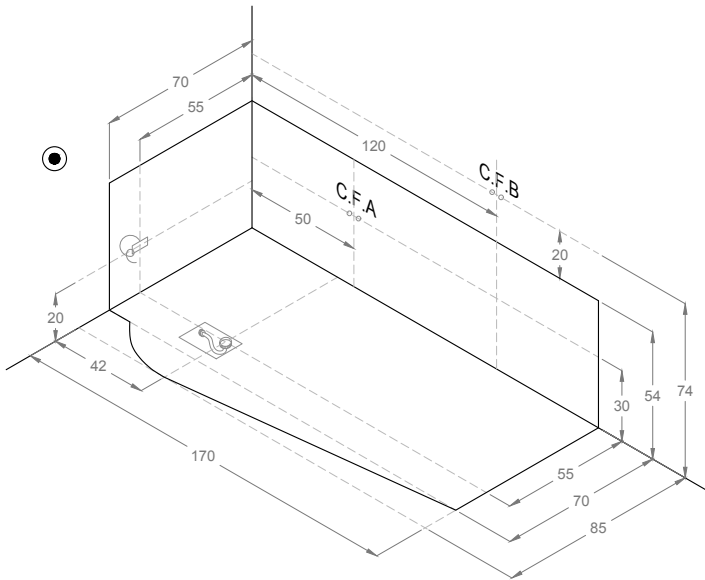
SIFONE: Predisporre un pozzetto di circa 8 / 10 cm di profondità per l'agganciamento della piletta di scarico. Non murare il tubo di scarico per tutta la sua lunghezza onde facilitare l'allaccio.



Cavo elettrico di uscita di almeno 1 m (230 V - 50 Hz)



Punto di scarico del box o della vasca. Imbocco scarico Ø5 cm



LEGENDA:



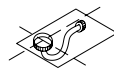
Posizionare una placchetta-interruttore di corrente salvavita collegata a un cavo elettrico a distanza di sicurezza prevista dalle norme CEI

C.F.A

Uscita acqua calda e fredda per rubinetteria a bordo vasca. Si consiglia l'installazione di filtri anticalcare. Predisporre flessibili di lunghezza 1 / 1,5 m. Per le vasche con box allacci a filo muro da 1 / 2 "

C.F.B

Uscita acqua calda e fredda per rubinetteria a muro



SIFONE: Predisporre un pozzetto di circa 8 / 10 cm di profondità per l'aggancio della piletta di scarico. Non murare il tubo di scarico per tutta la sua lunghezza onde facilitare l'allaccio.



Cavo elettrico di uscita di almeno 1 m (230 V - 50 Hz)



Punto di scarico del box o della vasca. Imbocco scarico Ø5 cm