

SPA 190

Ø 190

- Ideale per 3 persone
- 12 bocchette idromassaggio

Caratteristiche tecniche

- | | |
|----------------------------|----------------------|
| - PESO VUOTO: | circa 150 Kg |
| - PESO A PIENO: | circa 1000 Kg |
| - POMPE IDROMASSAGGIO: | 2 da 1,2 Kw ciascuna |
| - IMPIANTO DI FILTRAZIONE: | 0,2 Kw |

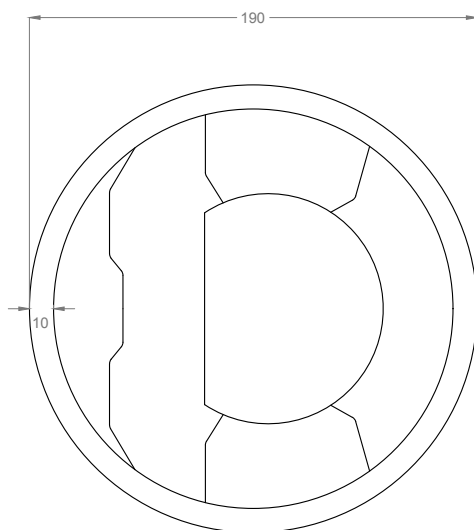
Optional

- | | |
|------------------------|---------|
| -PANNELLATURA | Ø 190 |
| - AIRPOOL | 0,8 Kw |
| - RISCALDATORE | 3 Kw |
| - CROMOTERAPIA | 0,05 Kw |
| - NUOTO CONTROCORRENTE | 4,5 Kw |
| - RADIO GHOST | 0,05 Kw |

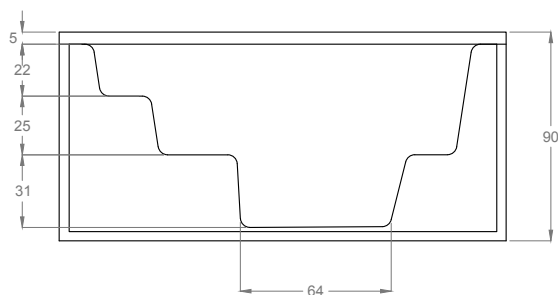


BUSCG 

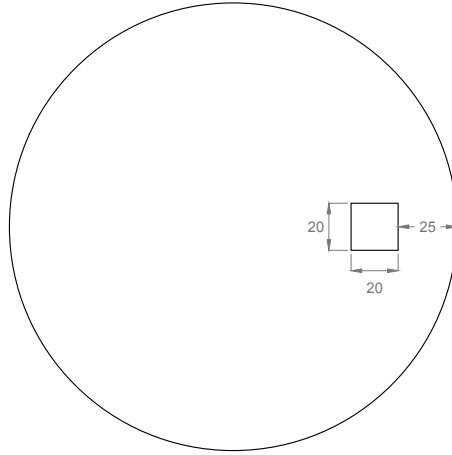
Vista dall' alto



Vista laterale (senza pannellatura)



ATTACCHI IDRICI ED ELETTRICI



Attacco idrico

- Scegliere un punto sul perimetro
- Lasciare 25 cm di distanza, dal lato, internamente alla minipiscina
- Creare un pozzetto da 20x20 cm
- Lunghezza tubi di collegamento: minimo 3,50 m
- Vasca predisposta di ingresso acqua per riempimento da 3/4"

Attacco elettrico

- Scegliere un punto sul perimetro
- Lasciare 25 cm di distanza, dal lato, internamente alla minipiscina
- Creare un pozzetto da 20x20 cm
- Lunghezza cavi di collegamento: minimo 3,50 m

SPA 190

Ø 190 cm

