

STONEHENGE

250 x 227

- Ideale per 5 persone
- 16 bocchette idromassaggio

Caratteristiche tecniche

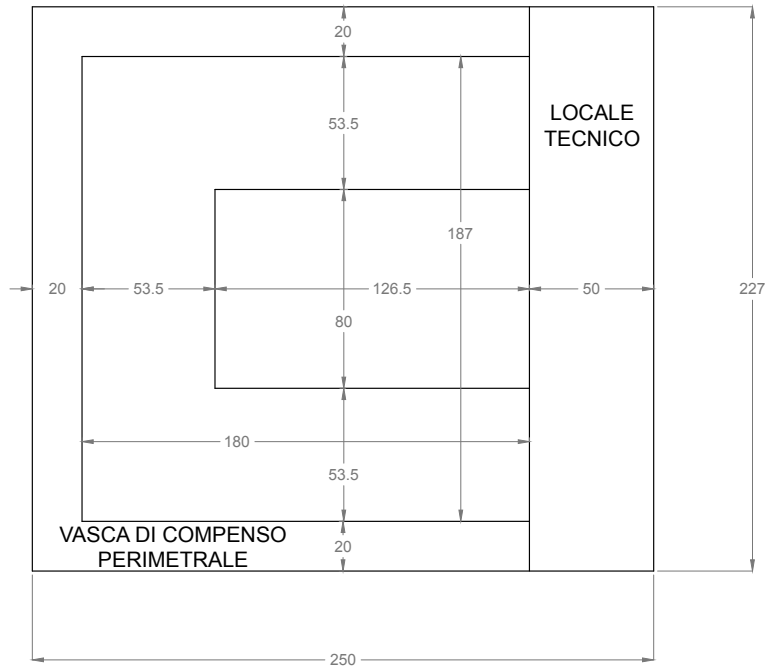
- | | |
|----------------------------|----------------------|
| - PESO VUOTO: | circa 300 Kg |
| - PESO A PIENO: | circa 2000 Kg |
| - POMPE IDROMASSAGGIO: | 2 da 1,2 Kw ciascuna |
| - IMPIANTO DI FILTRAZIONE: | 0,2 Kw |

Optional

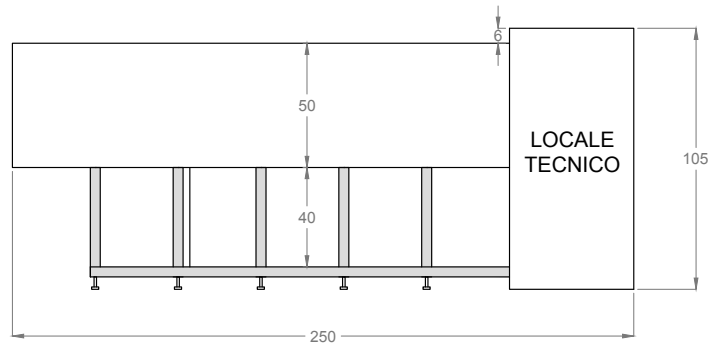
- | | |
|------------------------|---------|
| - AIRPOOL | 0,8 Kw |
| - RISCALDATORE | 3 Kw |
| - CROMOTERAPIA | 0,05 Kw |
| - NUOTO CONTROCORRENTE | 4,5 Kw |
| - RADIO GHOST | 0,05 Kw |



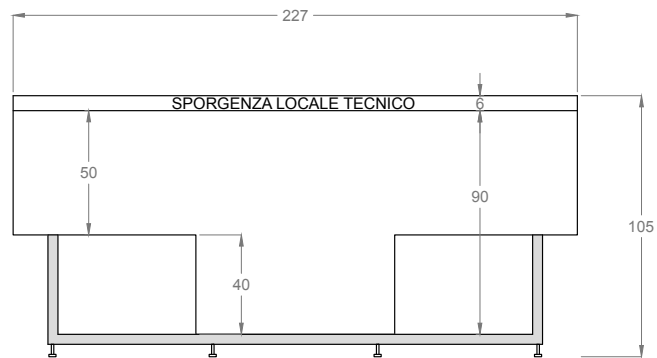
Vista dall' alto



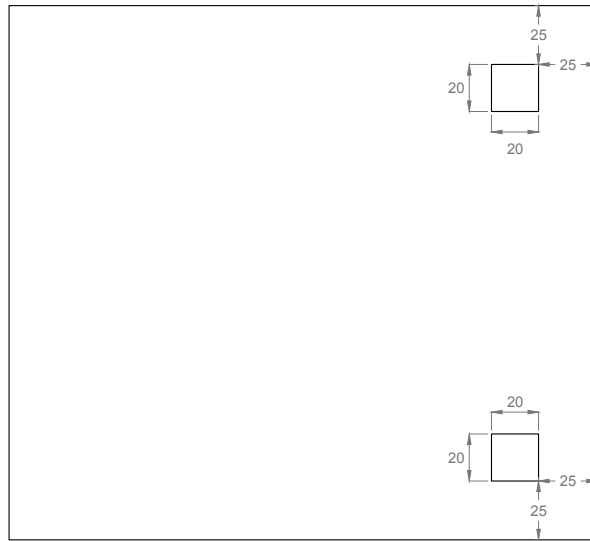
Vista laterale (senza pannellatura)



Vista frontale (senza pannellatura)



ATTACCHI IDRICI ED ELETTRICI



Attacco idrico

- Scegliere lo spigolo (dalla parte del locale tecnico)
- Lasciare 25 cm di distanza, da entrambi i lati, internamente alla minipiscina
- Creare un pozzetto da 20x20 cm
- Lunghezza tubi di collegamento: minimo 3,50 m

Attacco elettrico

- Scegliere lo spigolo (dalla parte del locale tecnico)
- Lasciare 25 cm di distanza, da entrambi i lati, internamente alla minipiscina
- Creare un pozzetto da 20x20 cm
- Lunghezza cavi di collegamento: minimo 3,50 m

STONEHENGE

350 x 227

- Ideale per 7 persone
- 24 bocchette idromassaggio

Caratteristiche tecniche

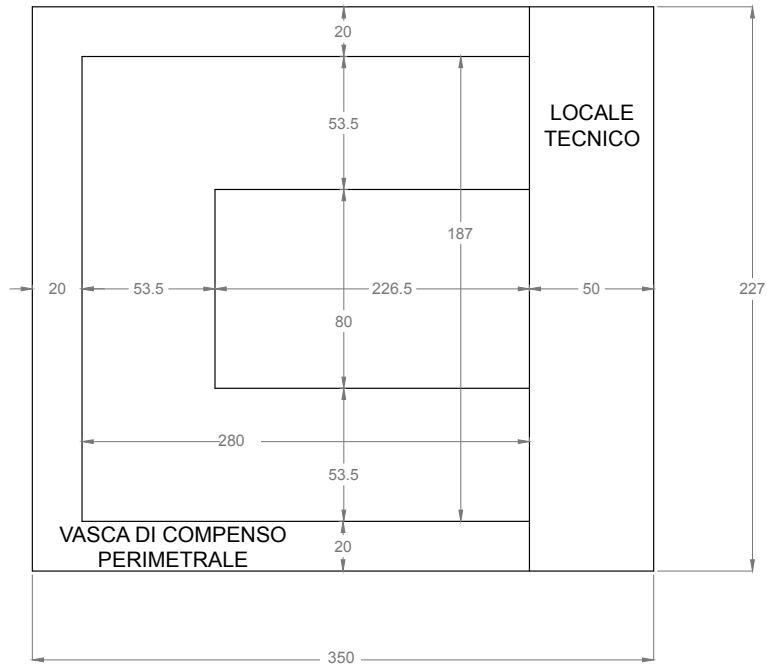
- | | |
|----------------------------|----------------------|
| - PESO VUOTO: | circa 400 Kg |
| - PESO A PIENO: | circa 2800 Kg |
| - POMPE IDROMASSAGGIO: | 3 da 1,2 Kw ciascuna |
| - IMPIANTO DI FILTRAZIONE: | 0,2 Kw |

Optional

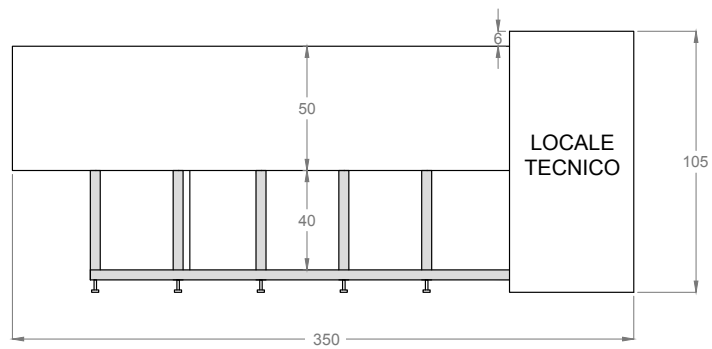
- | | |
|------------------------|---------|
| - AIRPOOL | 0,8 Kw |
| - RISCALDATORE | 3 Kw |
| - CROMOTERAPIA | 0,05 Kw |
| - NUOTO CONTROCORRENTE | 4,5 Kw |
| - RADIO GHOST | 0,05 Kw |



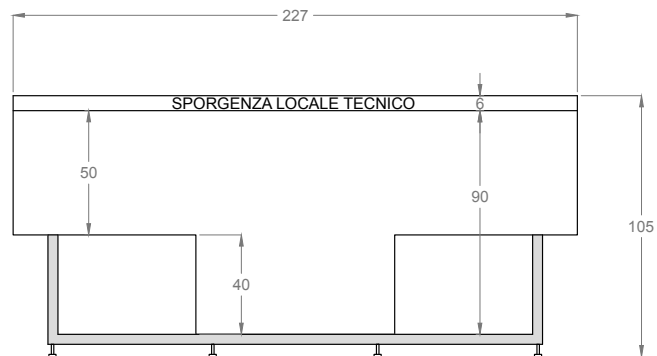
Vista dall' alto



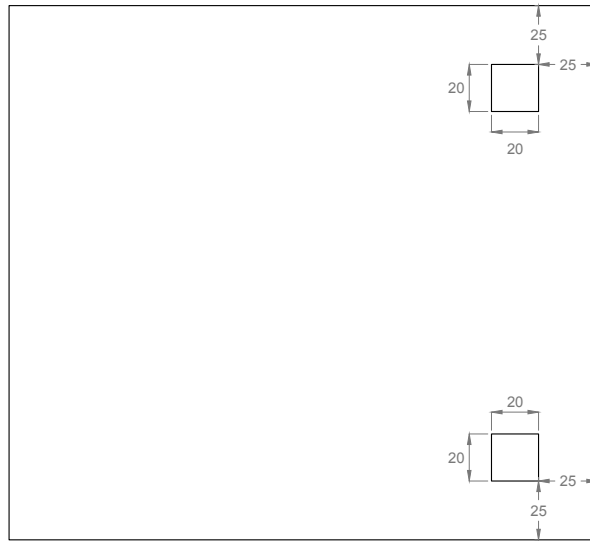
Vista laterale (senza pannellatura)



Vista frontale (senza pannellatura)



ATTACCHI IDRICI ED ELETTRICI



Attacco idrico

- Scegliere lo spigolo (dalla parte del locale tecnico)
- Lasciare 25 cm di distanza, da entrambi i lati, internamente alla minipiscina
- Creare un pozzetto da 20x20 cm
- Lunghezza tubi di collegamento: minimo 3,50 m

Attacco elettrico

- Scegliere lo spigolo (dalla parte del locale tecnico)
- Lasciare 25 cm di distanza, da entrambi i lati, internamente alla minipiscina
- Creare un pozzetto da 20x20 cm
- Lunghezza cavi di collegamento: minimo 3,50 m