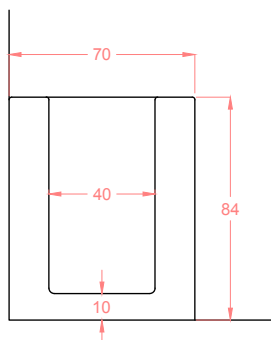
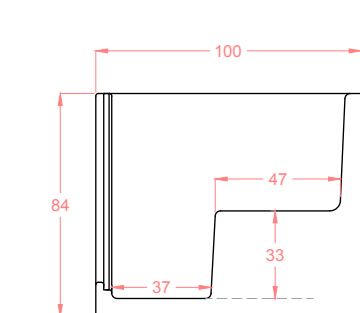
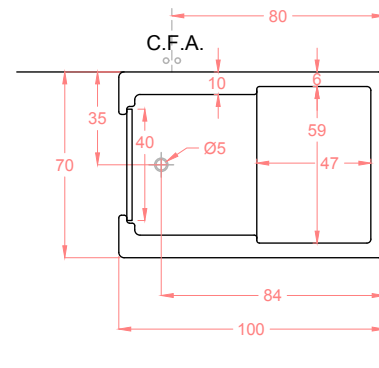
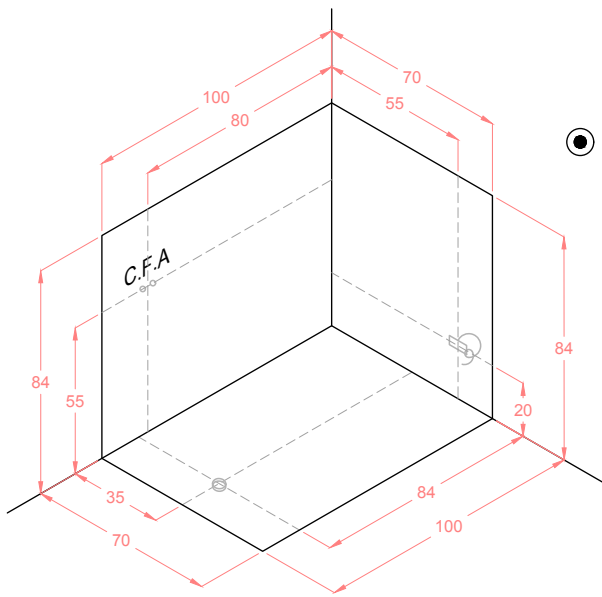


versione 1



LEGENDA:



Posizionare una placchetta-interruttore di corrente salvavita collegata a un cavo elettrico a distanza di sicurezza prevista dalle norme CEI

C.F.A.

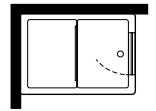
Uscita acqua calda e fredda per rubinetteria a bordo vasca. Si consiglia l'installazione di filtri anticalcare. Predisporre flessibili di lunghezza 1 - 1,5 m.



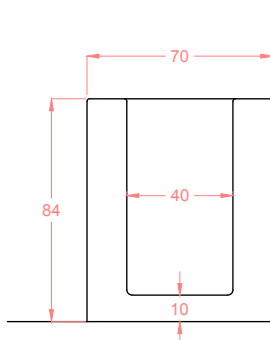
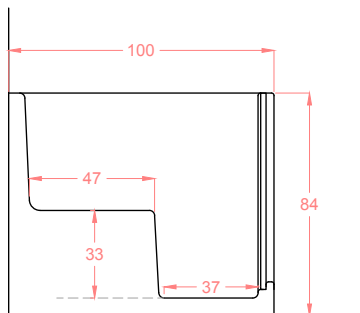
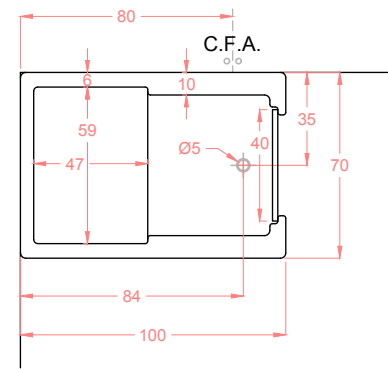
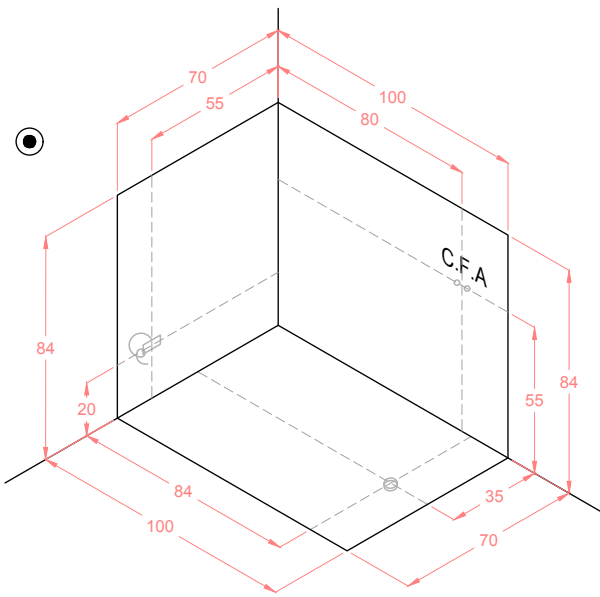
SCARICO VASCA: Creare un collo d'oca con il tubo di scarico (stesso funzionamento del sifone) prima di collegarlo alla piletta di scarico. Imbocco scarico Ø5 cm



Cavo elettrico di uscita di almeno 1 m (230 V - 50 Hz)



versione 2



LEGENDA:



Posizionare una placchetta-interruttore di corrente salvavita collegata a un cavo elettrico a distanza di sicurezza prevista dalle norme CEI

C.F.A.

Uscita acqua calda e fredda per rubinetteria a bordo vasca. Si consiglia l'installazione di filtri anticalcare. Predisporre flessibili di lunghezza 1 - 1,5 m.



SCARICO VASCA: Creare un collo d'oca con il tubo di scarico (stesso funzionamento del sifone) prima di collegarlo alla piletta di scarico. Imbocco scarico Ø5 cm



Cavo elettrico di uscita di almeno 1 m (230 V - 50 Hz)