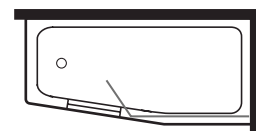
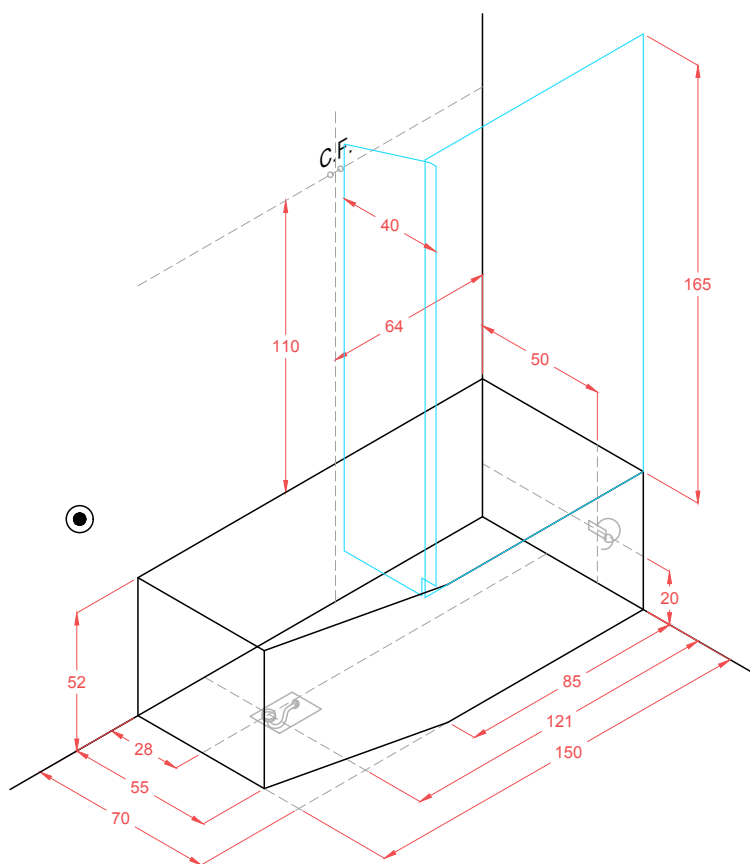
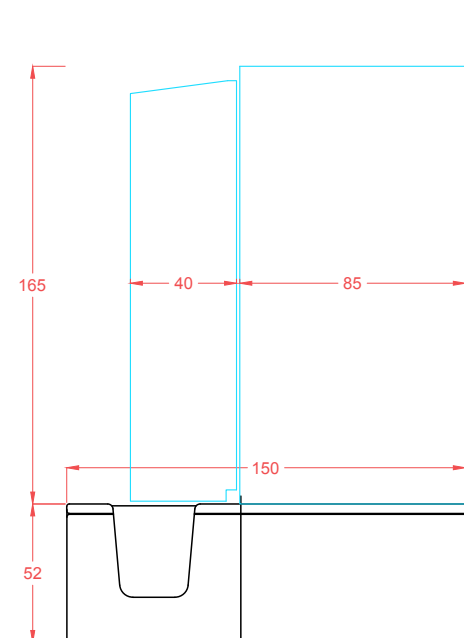
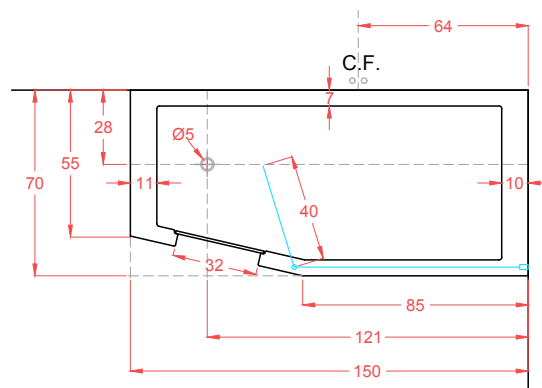


# COMPACT CON PORTA E BOX

150 x 70(55)



versione 1



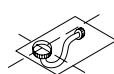
## LEGENDA:



Posizionare una placchetta-interruttore di corrente salvavita collegata a un cavo elettrico a distanza di sicurezza prevista dalle norme CEI.

**C.F.**

Uscita acqua calda e fredda per rubinetteria. Si consiglia l'installazione di filtri anticalcare. Predisporre flessibili di lunghezza 1 - 1,5 m. Allacci filo muro da 1/2 pollice.



**SIFONE:** Predisporre un pozzetto di circa 8 / 10 cm di profondità per l'agganciamento della piletta di scarico. Non murare il tubo di scarico per tutta la sua lunghezza onde facilitare l'allaccio.



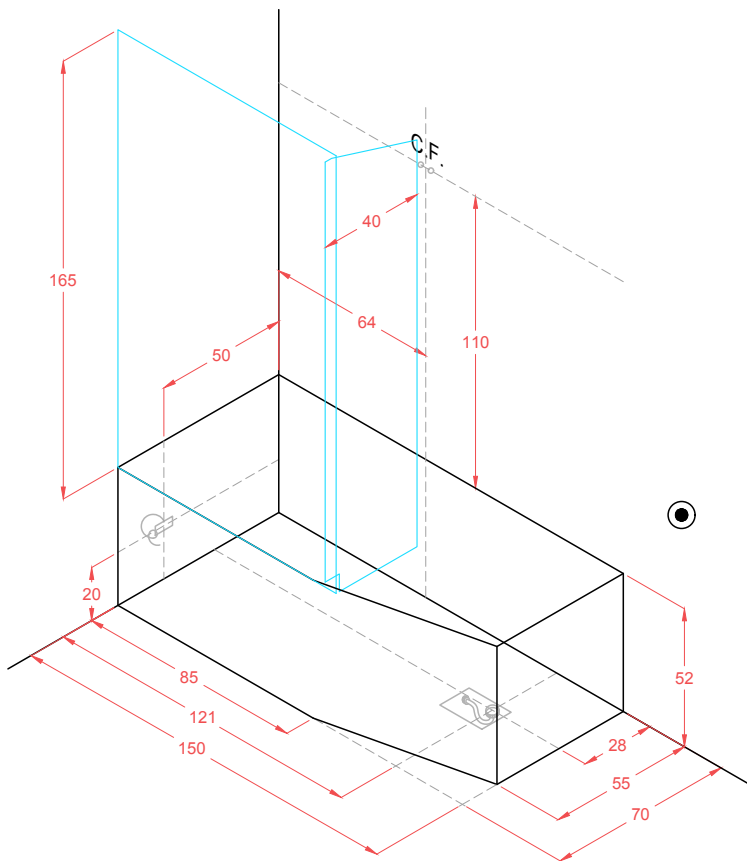
Cavo elettrico di uscita di almeno 1 m (230 V - 50 Hz) necessario se sono presenti optional ad alimentazione elettrica.



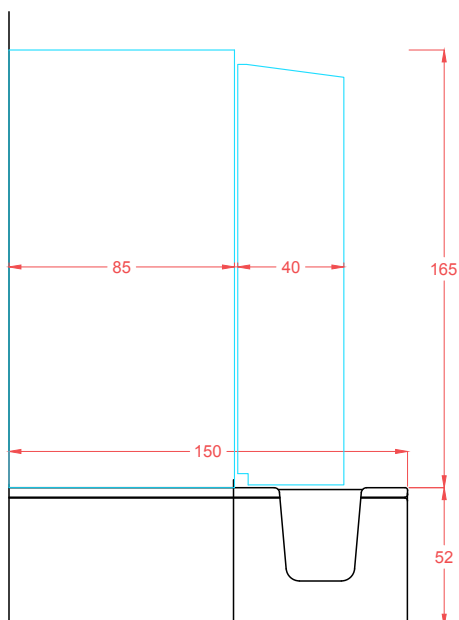
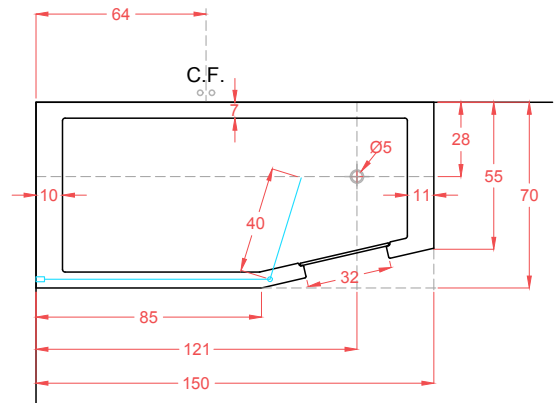
Punto di scarico del box o della vasca. Imbocco scarico Ø5 cm.

# COMPACT CON PORTA E BOX

150 x 70(55)



versione 2



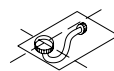
## LEGENDA:



Posizionare una placchetta-interruttore di corrente salvavita collegata a un cavo elettrico a distanza di sicurezza prevista dalle norme CEI.

**C.F.**

Uscita acqua calda e fredda per rubinetteria. Si consiglia l'installazione di filtri anticalcare. Predisporre flessibili di lunghezza 1 - 1,5 m. Allacci filo muro da 1/2 pollice.



**SIFONE:** Predisporre un pozzetto di circa 8 / 10 cm di profondità per l'agganciamento della piletta di scarico. Non murare il tubo di scarico per tutta la sua lunghezza onde facilitare l'allaccio.



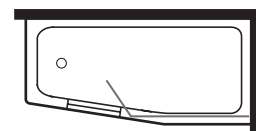
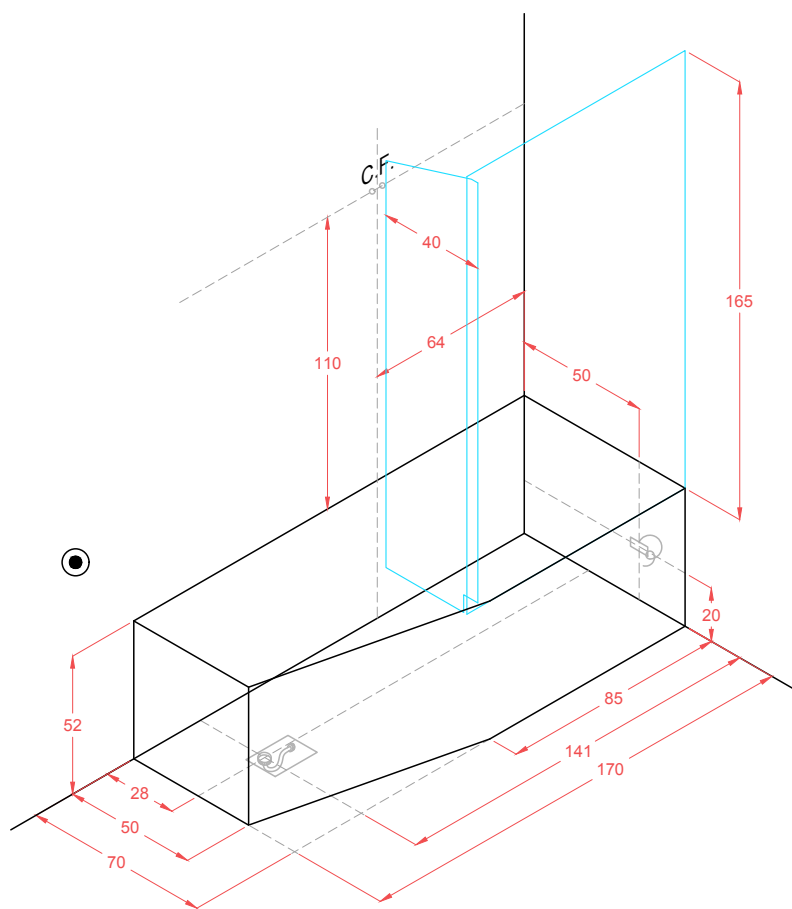
Cavo elettrico di uscita di almeno 1 m (230 V - 50 Hz) necessario se sono presenti optional ad alimentazione elettrica.



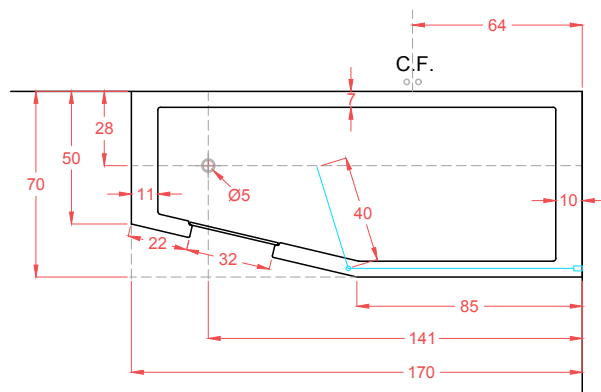
Punto di scarico del box o della vasca. Imbocco scarico Ø5 cm.

# COMPACT CON PORTA E BOX

170 x 70(50)



versione 1



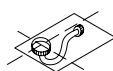
## LEGENDA:



Posizionare una placchetta-interruttore di corrente salvavita collegata a un cavo elettrico a distanza di sicurezza prevista dalle norme CEI.

**C.F.**

Uscita acqua calda e fredda per rubinetteria. Si consiglia l'installazione di filtri anticalcare. Predisporre flessibili di lunghezza 1 - 1,5 m. Allacci filo muro da 1/2 pollice.



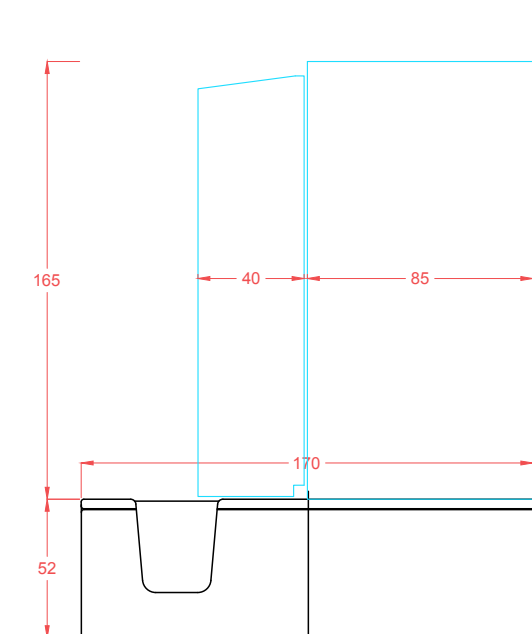
**SIFONE:** Predisporre un pozzetto di circa 8 / 10 cm di profondità per l'agganciamento della piletta di scarico. Non murare il tubo di scarico per tutta la sua lunghezza onde facilitare l'allaccio.



Cavo elettrico di uscita di almeno 1 m (230 V - 50 Hz) necessario se sono presenti optional ad alimentazione elettrica.



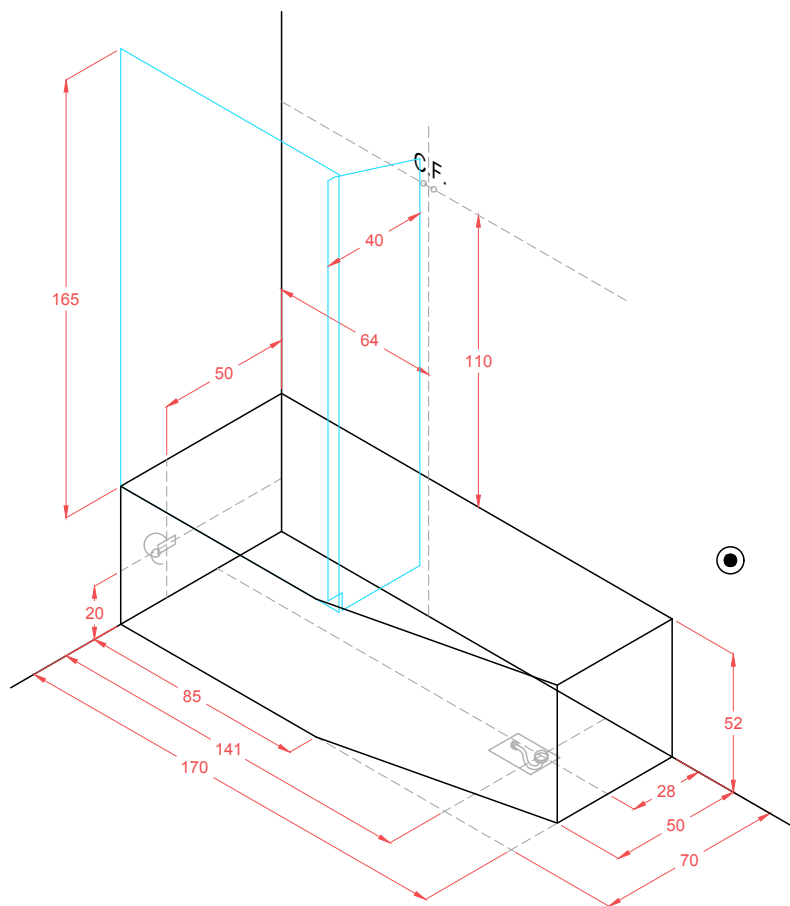
Punto di scarico del box o della vasca. Imbocco scarico Ø5 cm.



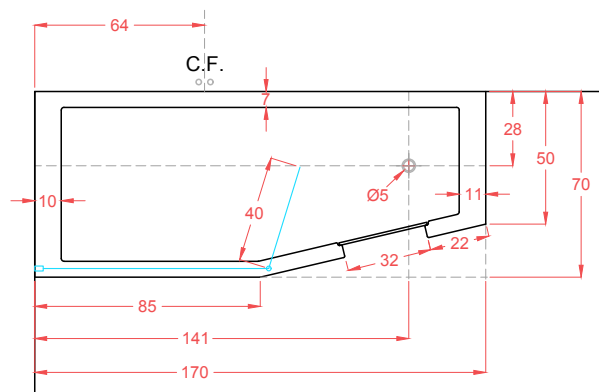
# COMPACT

## CON PORTA E BOX

170 x 70(50)



versione 2



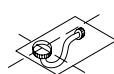
### LEGENDA:



Posizionare una placchetta-interruttore di corrente salvavita collegata a un cavo elettrico a distanza di sicurezza prevista dalle norme CEI.

**C.F.**

Uscita acqua calda e fredda per rubinetteria. Si consiglia l'installazione di filtri anticalcare. Predisporre flessibili di lunghezza 1 - 1,5 m. Allacci filo muro da 1/2 pollice.



**SIFONE:** Predisporre un pozzetto di circa 8 / 10 cm di profondità per l'agganciamento della piletta di scarico. Non murare il tubo di scarico per tutta la sua lunghezza onde facilitare l'allaccio.



Cavo elettrico di uscita di almeno 1 m (230 V - 50 Hz) necessario se sono presenti optional ad alimentazione elettrica.



Punto di scarico del box o della vasca. Imbocco scarico  $\text{Ø}5$  cm.

