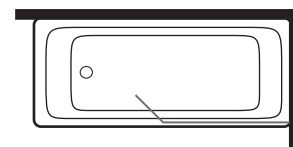
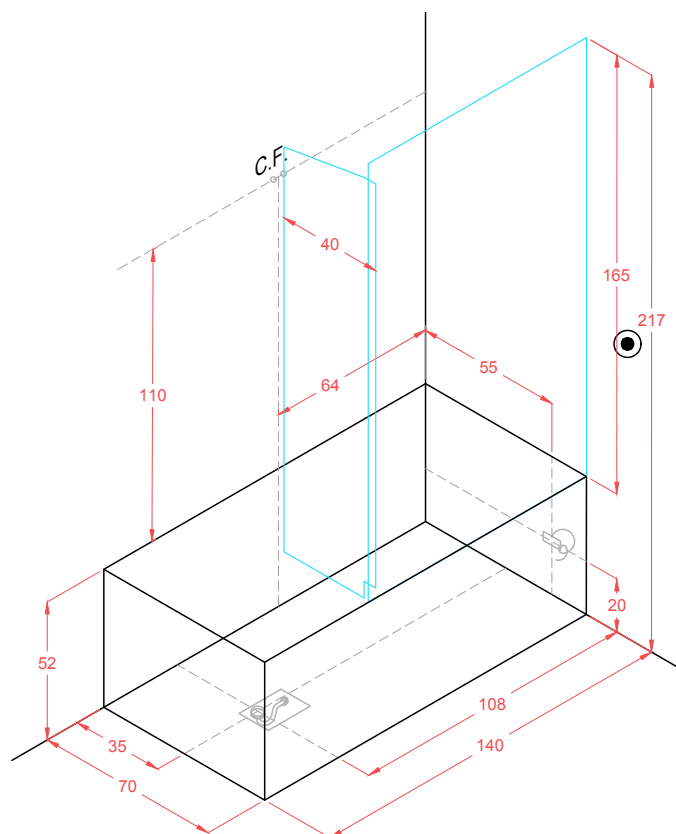
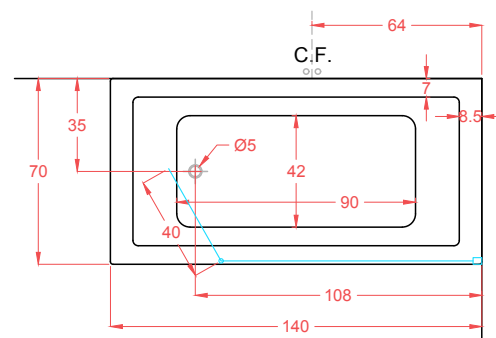


SIRENA CON BOX

140 x 70



versione 1



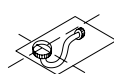
LEGENDA:



Posizionare una placchetta-interruttore di corrente salvavita collegata a un cavo elettrico a distanza di sicurezza prevista dalle norme CEI.

C.F.

Uscita acqua calda e fredda per rubinetteria. Si consiglia l'installazione di filtri anticalcare. Predisporre flessibili di lunghezza 1 - 1,5 m. Allacci filo muro da 1/2 pollice.



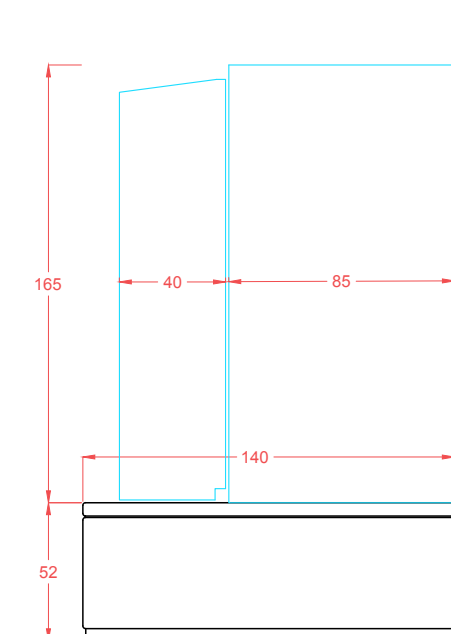
SIFONE: Predisporre un pozzetto di circa 8 / 10 cm di profondità per l'agganciamento della piletta di scarico. Non murare il tubo di scarico per tutta la sua lunghezza onde facilitare l'allaccio.



Cavo elettrico di uscita di almeno 1 m (230 V - 50 Hz) necessario se sono presenti optional ad alimentazione elettrica.

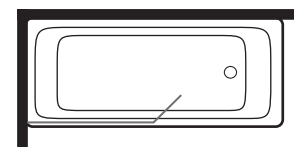
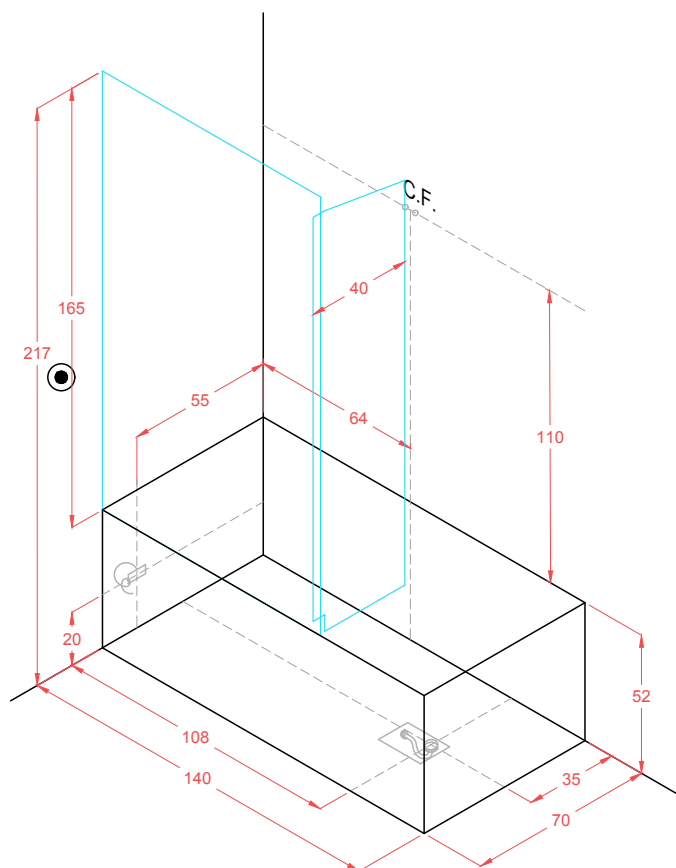


Punto di scarico del box o della vasca. Imbocco scarico Ø5 cm.

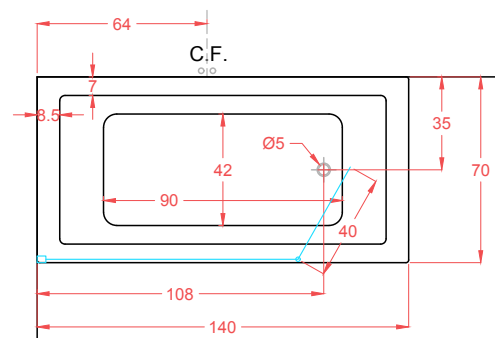


SIRENA CON BOX

140 x 70



versione 2



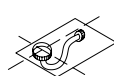
LEGENDA:



Posizionare una placchetta-interruttore di corrente salvavita collegata a un cavo elettrico a distanza di sicurezza prevista dalle norme CEI.

C.F.

Uscita acqua calda e fredda per rubinetteria. Si consiglia l'installazione di filtri anticalcare. Predisporre flessibili di lunghezza 1 - 1,5 m. Allacci filo muro da 1/2 pollice.



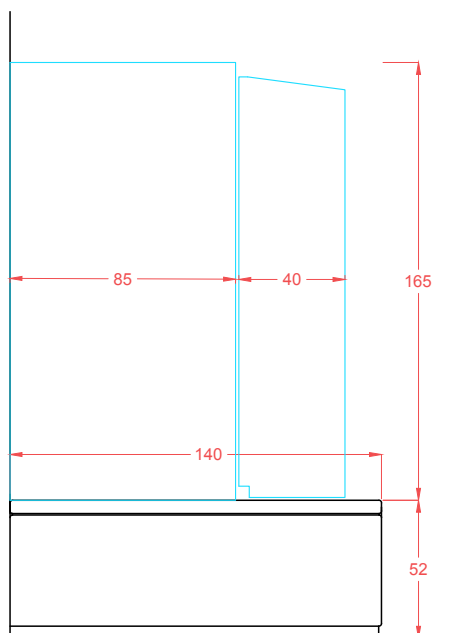
SIFONE: Predisporre un pozzetto di circa 8 / 10 cm di profondità per l'agganciamento della piletta di scarico. Non murare il tubo di scarico per tutta la sua lunghezza onde facilitare l'allaccio.



Cavo elettrico di uscita di almeno 1 m (230 V - 50 Hz) necessario se sono presenti optional ad alimentazione elettrica.

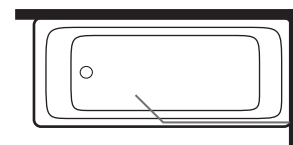
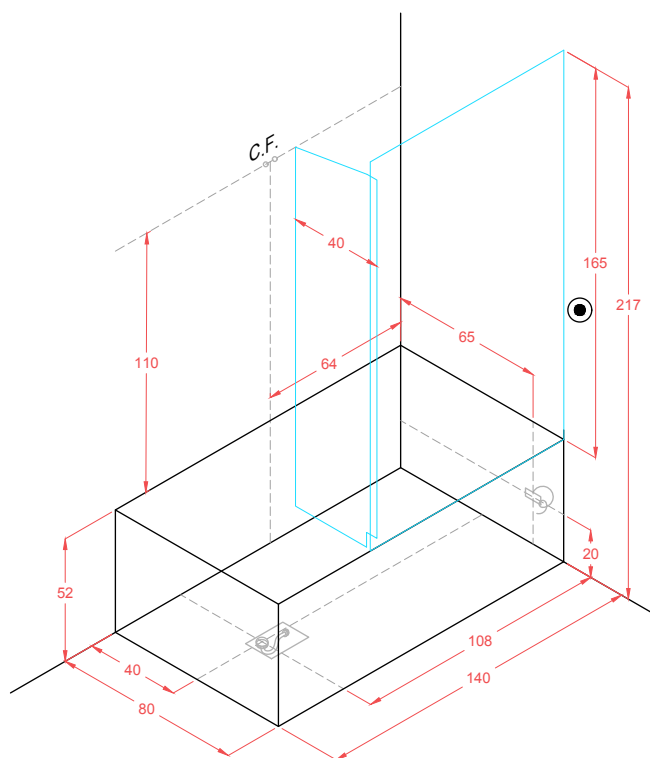


Punto di scarico del box o della vasca. Imbocco scarico Ø5 cm.

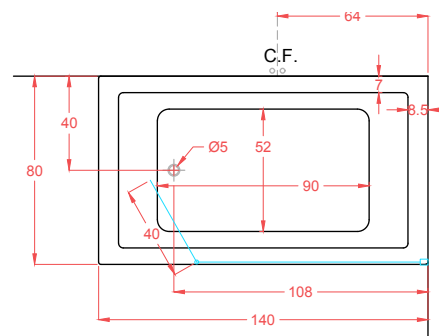


SIRENA CON BOX

140 x 80



versione 1



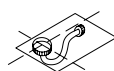
LEGENDA:



Posizionare una placchetta-interruttore di corrente salvavita collegata a un cavo elettrico a distanza di sicurezza prevista dalle norme CEI.

C.F.

Uscita acqua calda e fredda per rubinetteria. Si consiglia l'installazione di filtri anticalcare. Predisporre flessibili di lunghezza 1 - 1,5 m. Allacci filo muro da 1/2 pollice.



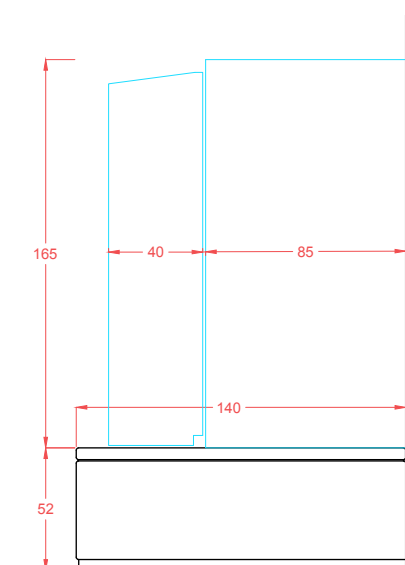
SIFONE: Predisporre un pozzetto di circa 8 / 10 cm di profondità per l'agganciamento della piletta di scarico. Non murare il tubo di scarico per tutta la sua lunghezza onde facilitare l'allaccio.



Cavo elettrico di uscita di almeno 1 m (230 V - 50 Hz) necessario se sono presenti optional ad alimentazione elettrica.

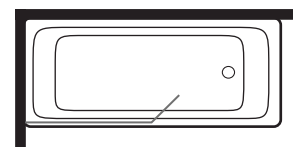
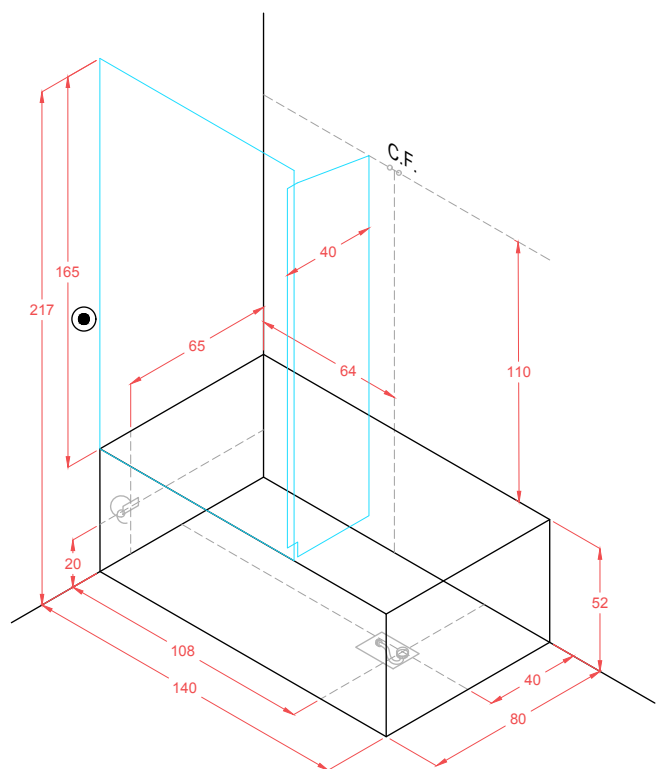


Punto di scarico del box o della vasca. Imbocco scarico Ø5 cm.

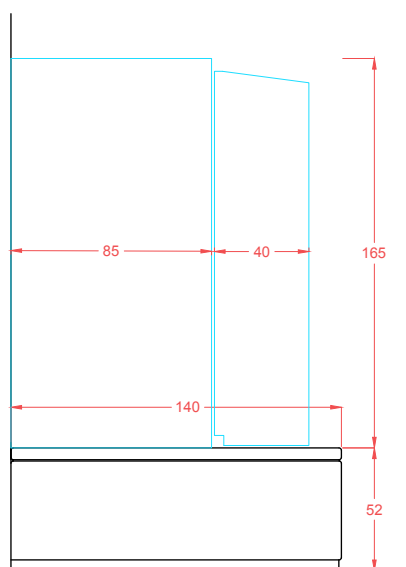
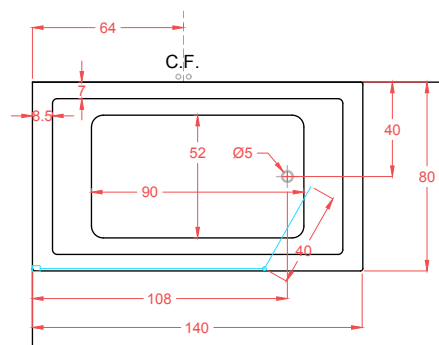


SIRENA CON BOX

140 x 80



versione 2



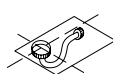
LEGENDA:



Posizionare una placchetta-interruttore di corrente salvavita collegata a un cavo elettrico a distanza di sicurezza prevista dalle norme CEI.

C.F.

Uscita acqua calda e fredda per rubinetteria. Si consiglia l'installazione di filtri anticalcare. Predisporre flessibili di lunghezza 1 - 1,5 m. Allacci filo muro da 1/2 pollice.



SIFONE: Predisporre un pozzetto di circa 8 / 10 cm di profondità per l'agganciamento della piletta di scarico. Non murare il tubo di scarico per tutta la sua lunghezza onde facilitare l'allaccio.



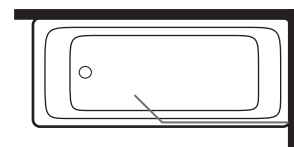
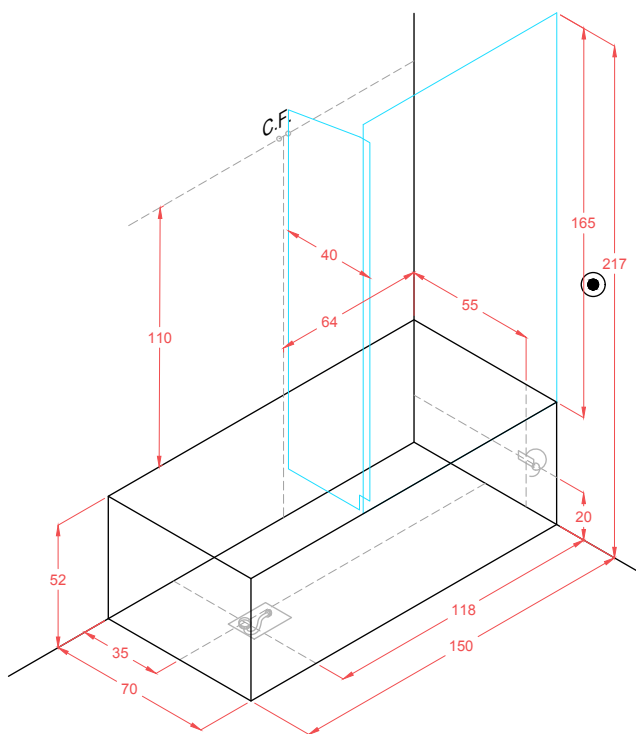
Cavo elettrico di uscita di almeno 1 m (230 V - 50 Hz) necessario se sono presenti optional ad alimentazione elettrica.



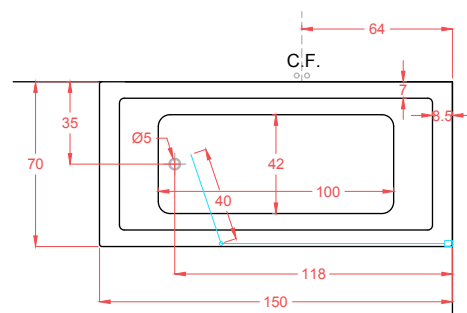
Punto di scarico del box o della vasca. Imbocco scarico Ø5 cm.

SIRENA CON BOX

150 x 70



versione 1



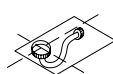
LEGENDA:



Posizionare una placchetta-interruttore di corrente salvavita collegata a un cavo elettrico a distanza di sicurezza prevista dalle norme CEI.

C.F.

Uscita acqua calda e fredda per rubinetteria. Si consiglia l'installazione di filtri anticalcare. Predisporre flessibili di lunghezza 1 - 1,5 m. Allacci filo muro da 1/2 pollice.



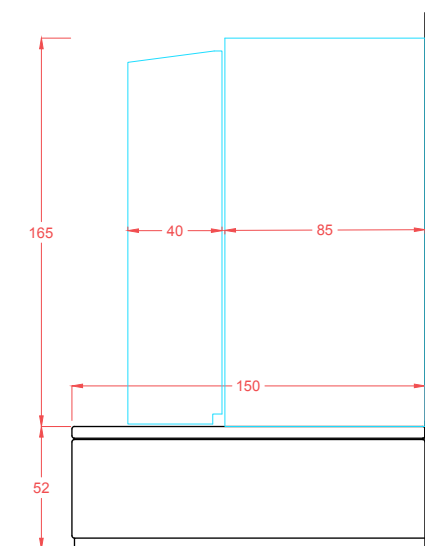
SIFONE: Predisporre un pozzetto di circa 8 / 10 cm di profondità per l'agganciamento della piletta di scarico. Non murare il tubo di scarico per tutta la sua lunghezza onde facilitare l'allaccio.



Cavo elettrico di uscita di almeno 1 m (230 V - 50 Hz) necessario se sono presenti optional ad alimentazione elettrica.

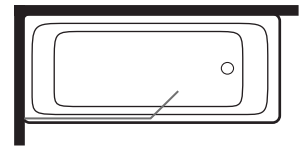


Punto di scarico del box o della vasca. Imbocco scarico Ø5 cm.

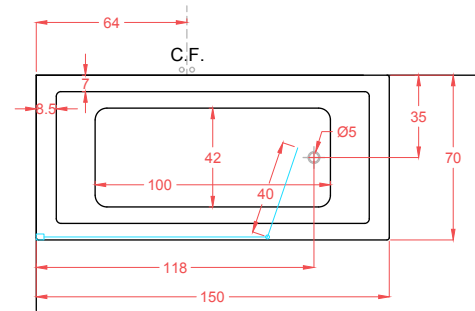
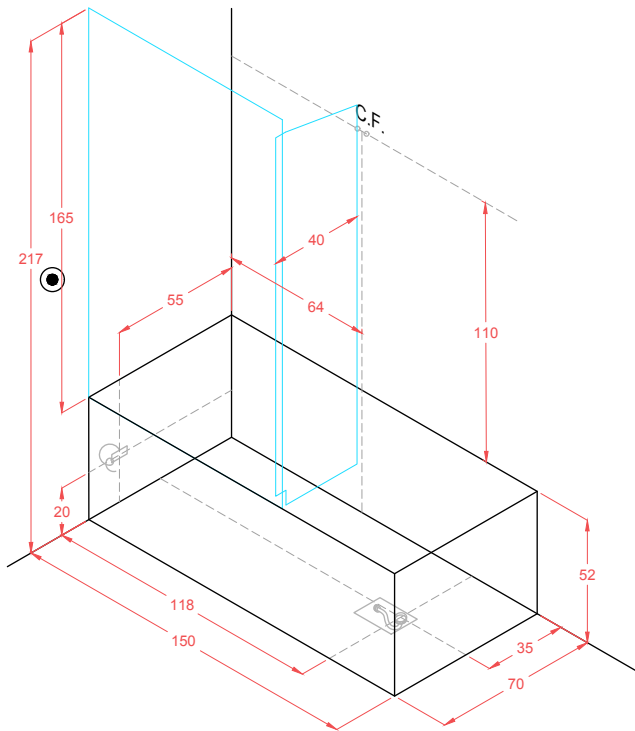


SIRENA CON BOX

150 x 70



versione 2



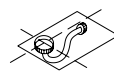
LEGENDA:



Posizionare una placchetta-interruttore di corrente salvavita collegata a un cavo elettrico a distanza di sicurezza prevista dalle norme CEI.

C.F.

Uscita acqua calda e fredda per rubinetteria. Si consiglia l'installazione di filtri anticalcare. Predisporre flessibili di lunghezza 1 - 1,5 m. Allacci filo muro da 1/2 pollice.



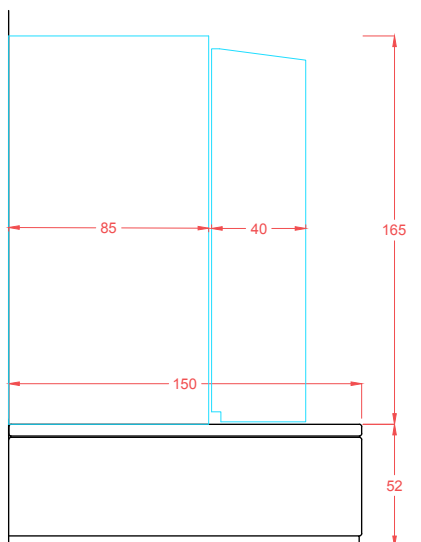
SIFONE: Predisporre un pozzetto di circa 8 / 10 cm di profondità per l'agganciamento della piletta di scarico. Non murare il tubo di scarico per tutta la sua lunghezza onde facilitare l'allaccio.



Cavo elettrico di uscita di almeno 1 m (230 V - 50 Hz) necessario se sono presenti optional ad alimentazione elettrica.

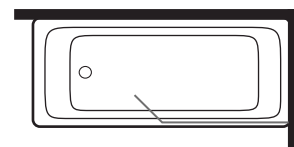
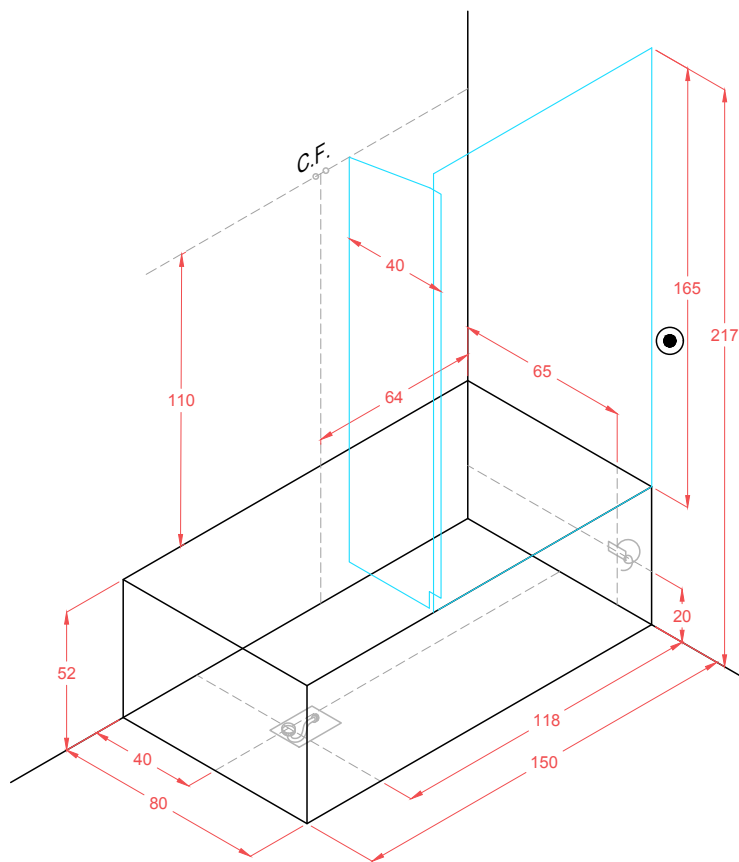


Punto di scarico del box o della vasca. Imbocco scarico Ø5 cm.

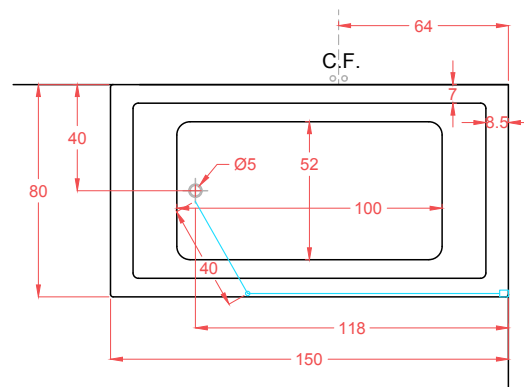


SIRENA CON BOX

150 x 80



versione 1



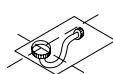
LEGENDA:



Posizionare una placchetta-interruttore di corrente salvavita collegata a un cavo elettrico a distanza di sicurezza prevista dalle norme CEI.

C.F.

Uscita acqua calda e fredda per rubinetteria. Si consiglia l'installazione di filtri anticalcare. Predisporre flessibili di lunghezza 1 - 1,5 m. Allacci filo muro da 1/2 pollice.



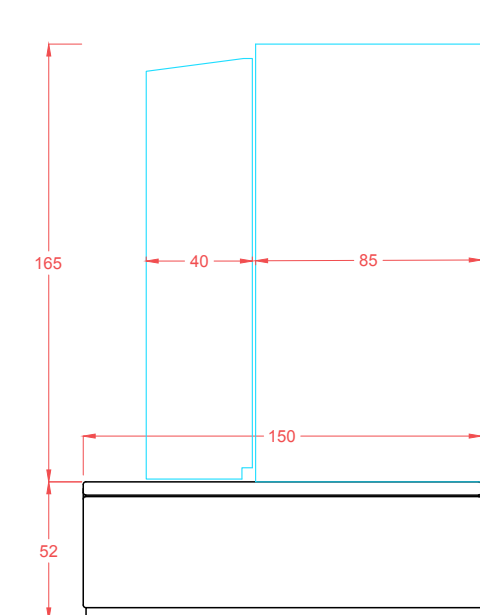
SIFONE: Predisporre un pozzetto di circa 8 / 10 cm di profondità per l'agganciamento della piletta di scarico. Non murare il tubo di scarico per tutta la sua lunghezza onde facilitare l'allaccio.



Cavo elettrico di uscita di almeno 1 m (230 V - 50 Hz) necessario se sono presenti optional ad alimentazione elettrica.

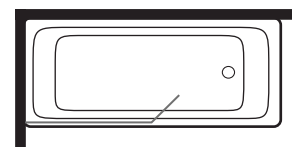
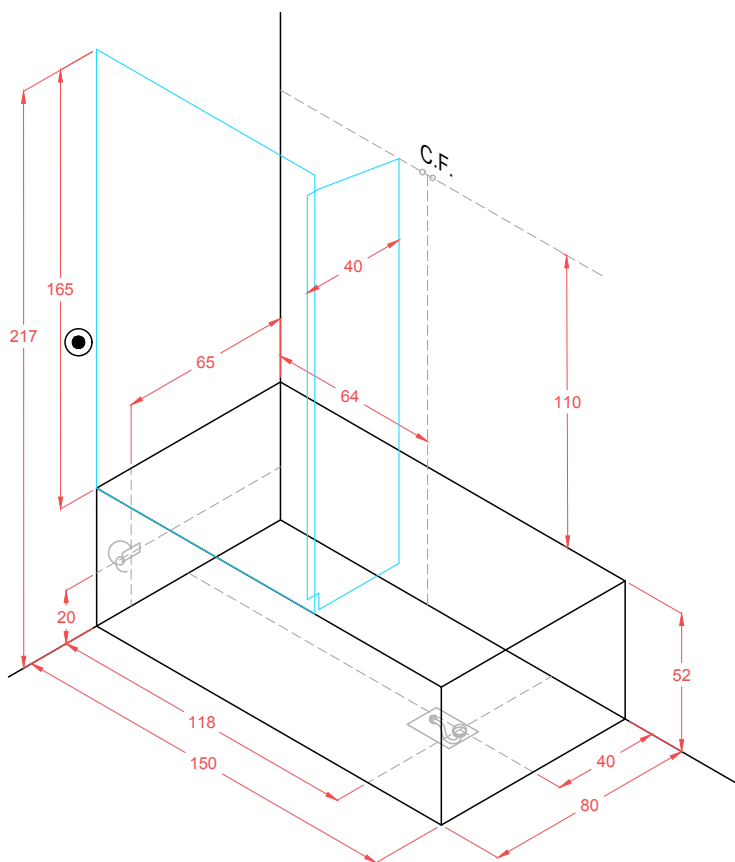


Punto di scarico del box o della vasca. Imbocco scarico Ø5 cm.

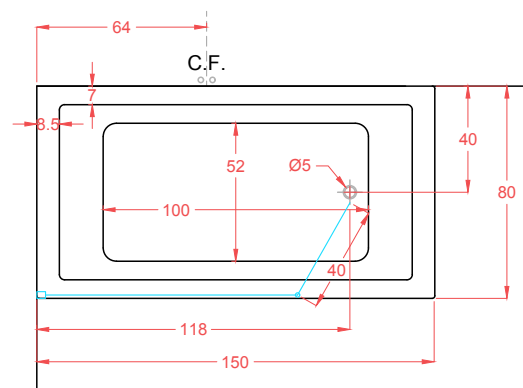


SIRENA CON BOX

150 x 80



versione 2



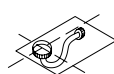
LEGENDA:



Posizionare una placchetta-interruttore di corrente salvavita collegata a un cavo elettrico a distanza di sicurezza prevista dalle norme CEI.

C.F.

Uscita acqua calda e fredda per rubinetteria. Si consiglia l'installazione di filtri anticalcare. Predisporre flessibili di lunghezza 1 - 1,5 m. Allacci filo muro da 1/2 pollice.



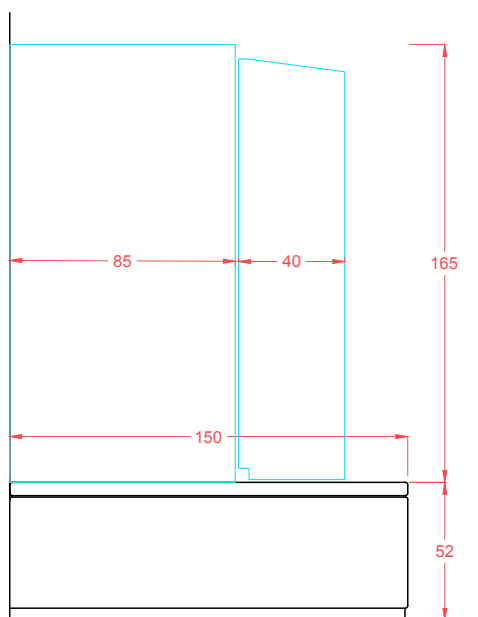
SIFONE: Predisporre un pozzetto di circa 8 / 10 cm di profondità per l'agganciamento della piletta di scarico. Non murare il tubo di scarico per tutta la sua lunghezza onde facilitare l'allaccio.



Cavo elettrico di uscita di almeno 1 m (230 V - 50 Hz) necessario se sono presenti optional ad alimentazione elettrica.

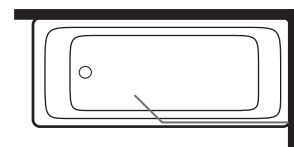
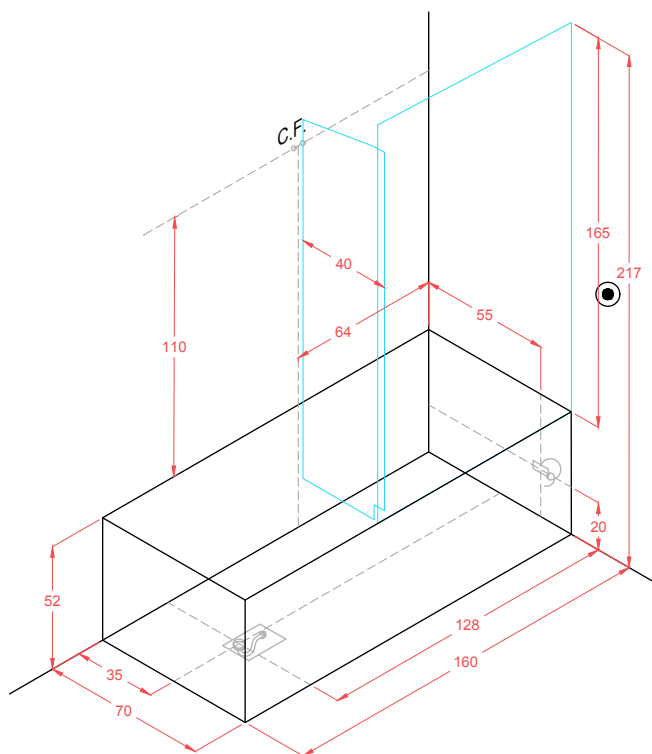


Punto di scarico del box o della vasca. Imbocco scarico Ø5 cm.

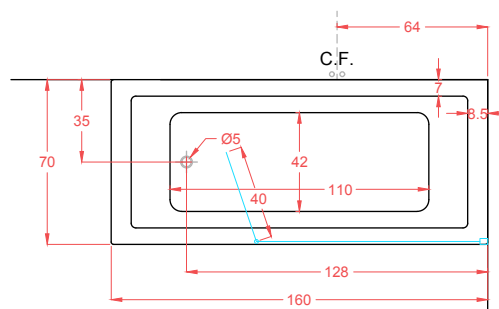


SIRENA CON BOX

160 x 70



versione 1



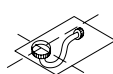
LEGENDA:



Posizionare una placchetta-interruttore di corrente salvavita collegata a un cavo elettrico a distanza di sicurezza prevista dalle norme CEI.

C.F.

Uscita acqua calda e fredda per rubinetteria. Si consiglia l'installazione di filtri anticalcare. Predisporre flessibili di lunghezza 1 - 1,5 m. Allacci filo muro da 1/2 pollice.



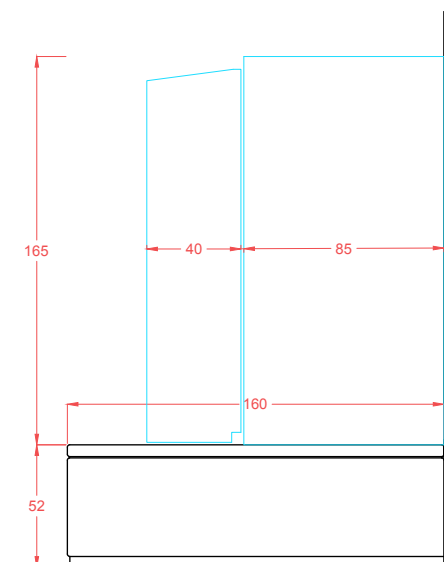
SIFONE: Predisporre un pozzetto di circa 8 / 10 cm di profondità per l'agganciamento della piletta di scarico. Non murare il tubo di scarico per tutta la sua lunghezza onde facilitare l'allaccio.



Cavo elettrico di uscita di almeno 1 m (230 V - 50 Hz) necessario se sono presenti optional ad alimentazione elettrica.

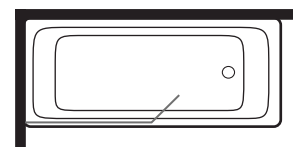
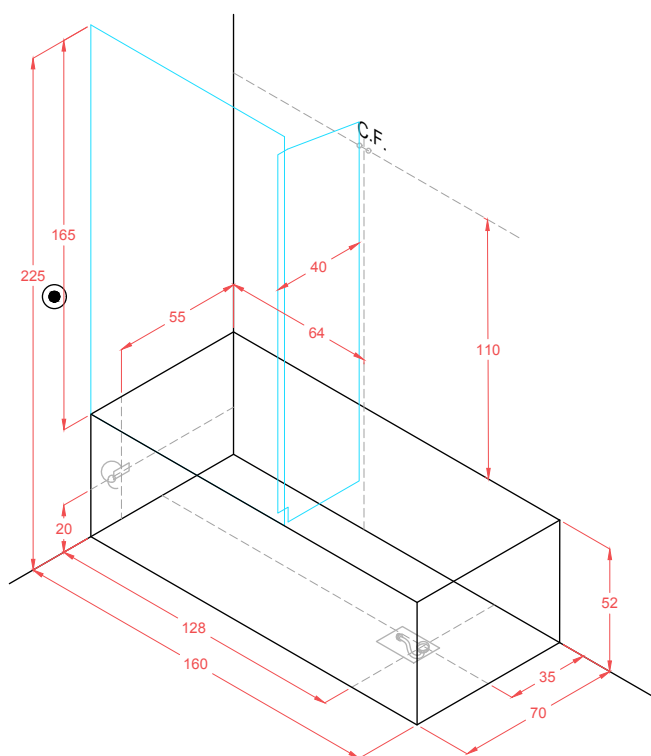


Punto di scarico del box o della vasca. Imbocco scarico Ø5 cm.

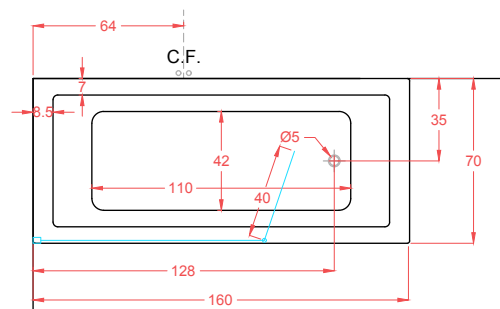


SIRENA CON BOX

160 x 70



versione 2



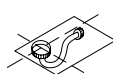
LEGENDA:



Posizionare una placchetta-interruttore di corrente salvavita collegata a un cavo elettrico a distanza di sicurezza prevista dalle norme CEI.

C.F.

Uscita acqua calda e fredda per rubinetteria. Si consiglia l'installazione di filtri anticalcare. Predisporre flessibili di lunghezza 1 - 1,5 m. Allacci filo muro da 1/2 pollice.



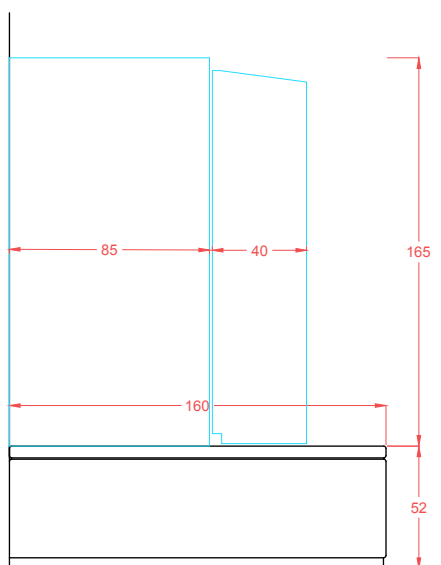
SIFONE: Predisporre un pozzetto di circa 8 / 10 cm di profondità per l'agganciamento della piletta di scarico. Non murare il tubo di scarico per tutta la sua lunghezza onde facilitare l'allaccio.



Cavo elettrico di uscita di almeno 1 m (230 V - 50 Hz) necessario se sono presenti optional ad alimentazione elettrica.

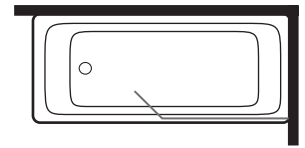
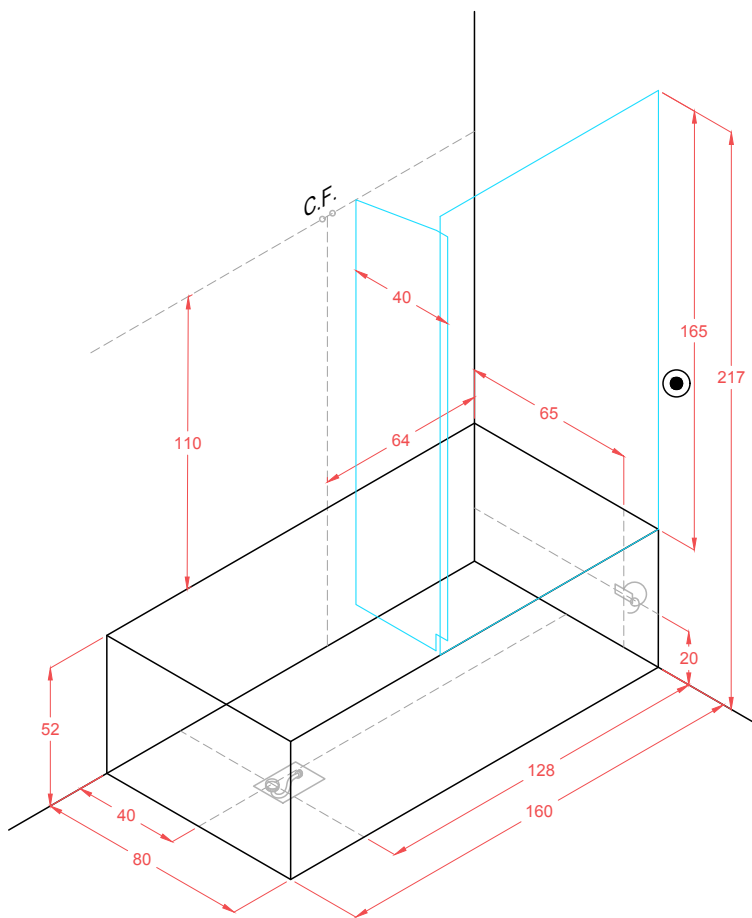


Punto di scarico del box o della vasca. Imbocco scarico Ø5 cm.

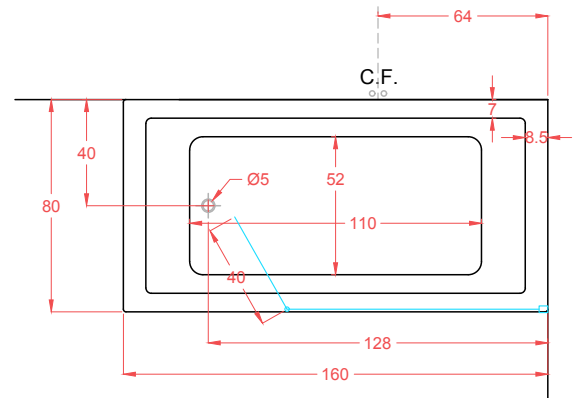


SIRENA CON BOX

160 x 80



versione 1



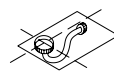
LEGENDA:



Posizionare una placchetta-interruttore di corrente salvavita collegata a un cavo elettrico a distanza di sicurezza prevista dalle norme CEI.

C.F.

Uscita acqua calda e fredda per rubinetteria. Si consiglia l'installazione di filtri anticalcare. Predisporre flessibili di lunghezza 1 - 1,5 m. Allacci filo muro da 1/2 pollice.



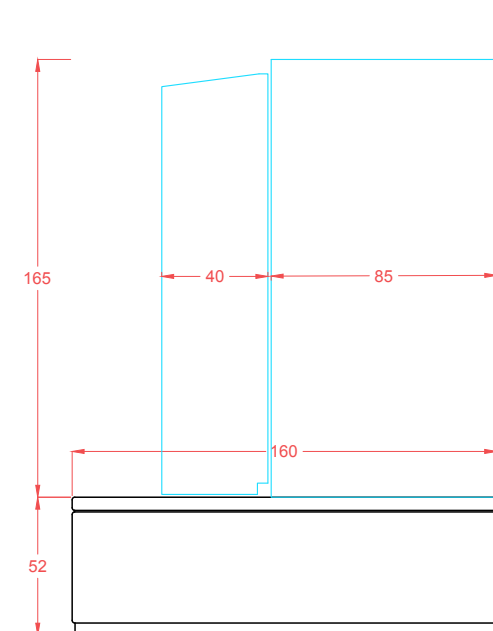
SIFONE: Predisporre un pozzetto di circa 8 / 10 cm di profondità per l'agganciamento della piletta di scarico. Non murare il tubo di scarico per tutta la sua lunghezza onde facilitare l'allaccio.



Cavo elettrico di uscita di almeno 1 m (230 V - 50 Hz) necessario se sono presenti optional ad alimentazione elettrica.

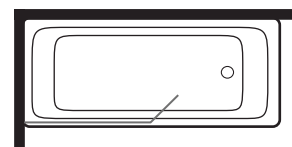
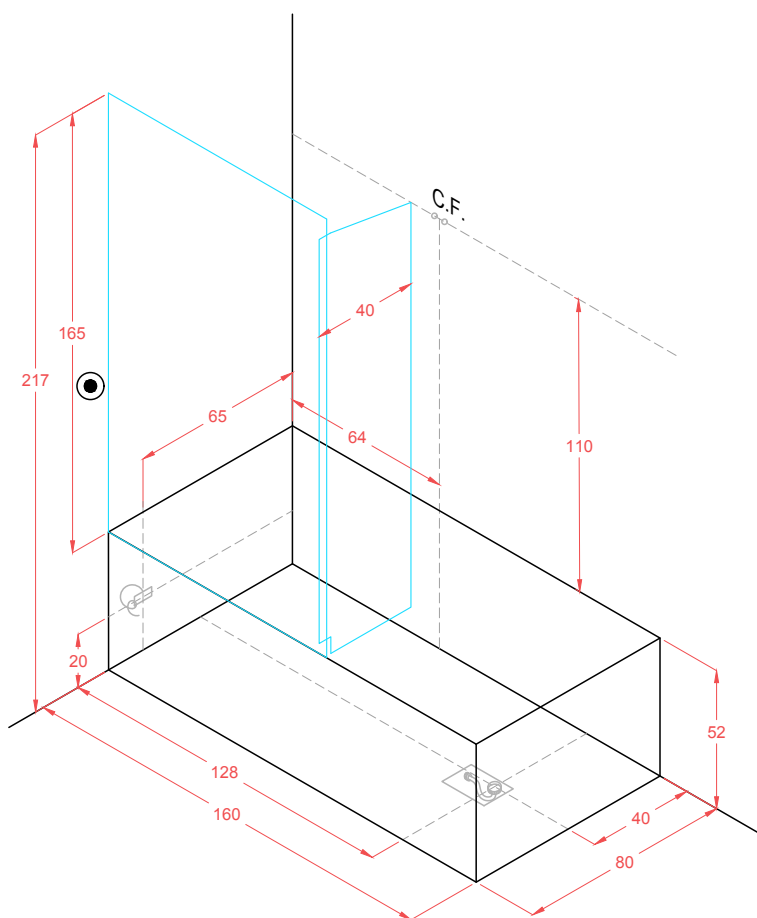


Punto di scarico del box o della vasca. Imbocco scarico Ø5 cm.

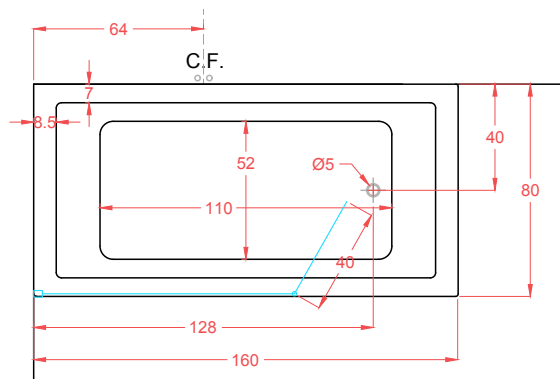


SIRENA CON BOX

160 x 80



versione 2



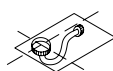
LEGENDA:



Posizionare una placchetta-interruttore di corrente salvavita collegata a un cavo elettrico a distanza di sicurezza prevista dalle norme CEI.

C.F.

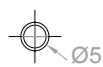
Uscita acqua calda e fredda per rubinetteria. Si consiglia l'installazione di filtri anticalcare. Predisporre flessibili di lunghezza 1 - 1,5 m. Allacci filo muro da 1/2 pollice.



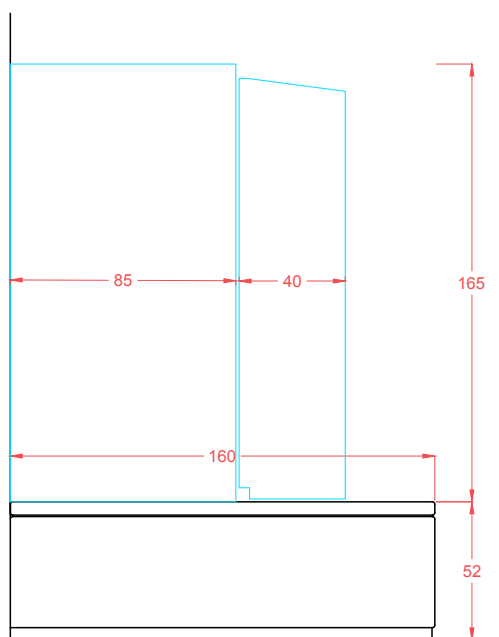
SIFONE: Predisporre un pozzetto di circa 8 / 10 cm di profondità per l'agganciamento della piletta di scarico. Non murare il tubo di scarico per tutta la sua lunghezza onde facilitare l'allaccio.



Cavo elettrico di uscita di almeno 1 m (230 V - 50 Hz) necessario se sono presenti optional ad alimentazione elettrica.

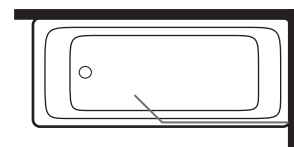
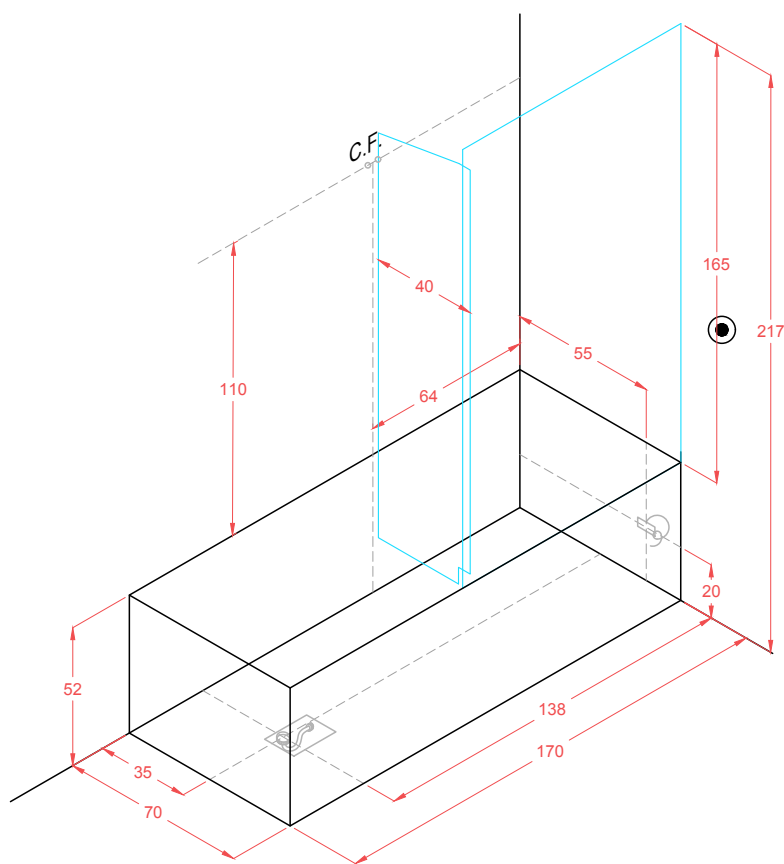


Punto di scarico del box o della vasca. Imbocco scarico Ø5 cm.

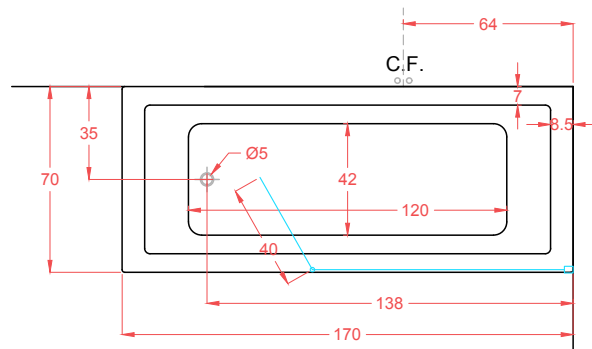


SIRENA CON BOX

170 x 70



versione 1



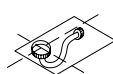
LEGENDA:



Posizionare una placchetta-interruttore di corrente salvavita collegata a un cavo elettrico a distanza di sicurezza prevista dalle norme CEI.

C.F.

Uscita acqua calda e fredda per rubinetteria. Si consiglia l'installazione di filtri anticalcare. Predisporre flessibili di lunghezza 1 - 1,5 m. Allacci filo muro da 1/2 pollice.



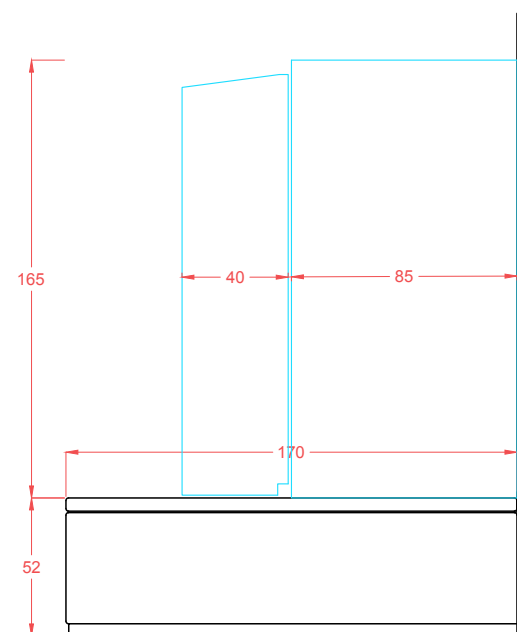
SIFONE: Predisporre un pozzetto di circa 8 / 10 cm di profondità per l'agganciamento della piletta di scarico. Non murare il tubo di scarico per tutta la sua lunghezza onde facilitare l'allaccio.



Cavo elettrico di uscita di almeno 1 m (230 V - 50 Hz) necessario se sono presenti optional ad alimentazione elettrica.

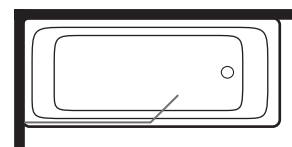
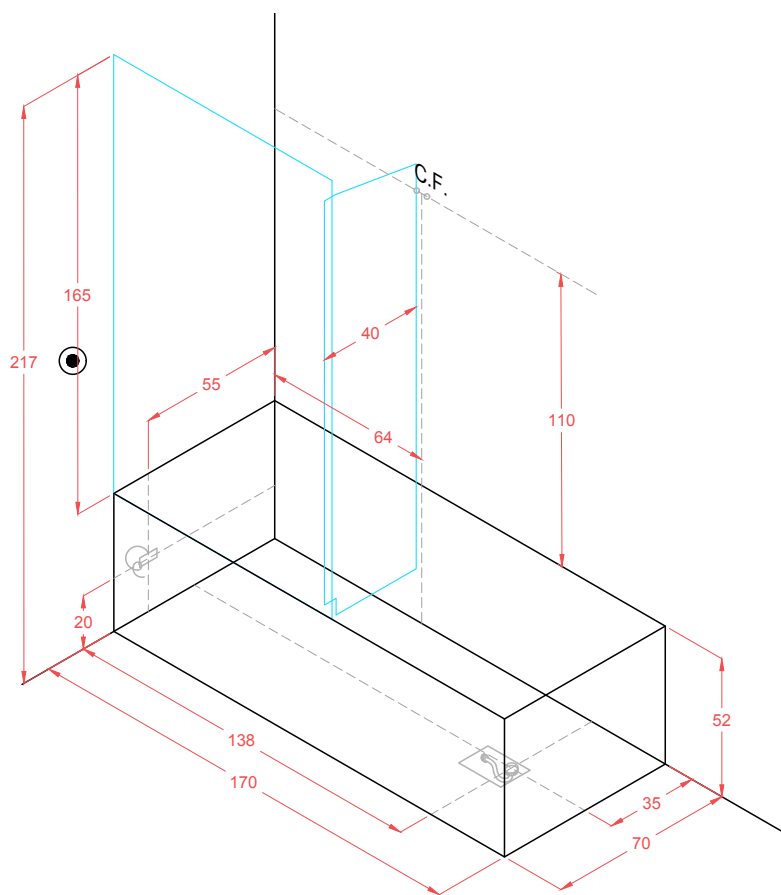


Punto di scarico del box o della vasca. Imbocco scarico Ø5 cm.

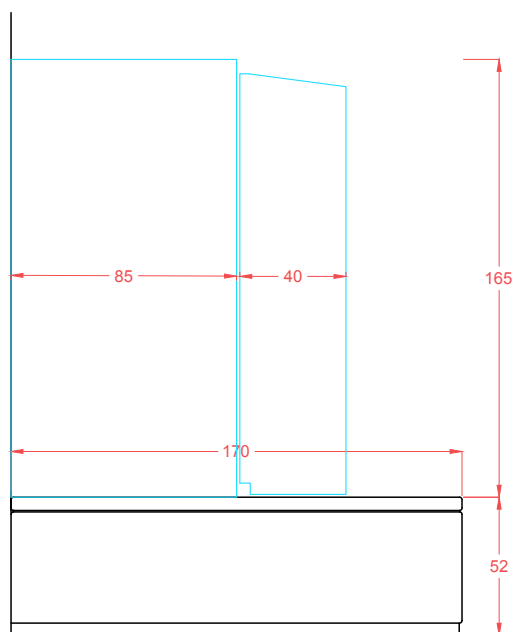
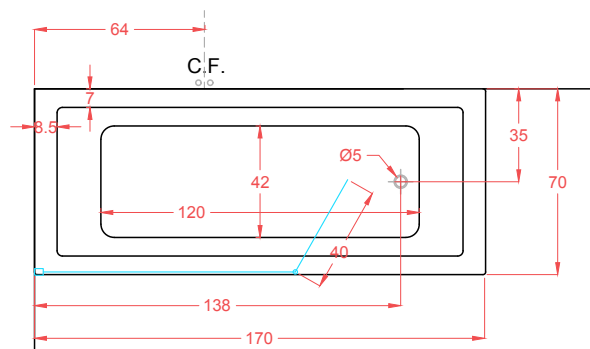


SIRENA CON BOX

170 x 70



versione 2



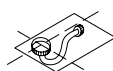
LEGENDA:



Posizionare una placchetta-interruttore di corrente salvavita collegata a un cavo elettrico a distanza di sicurezza prevista dalle norme CEI.

C.F.

Uscita acqua calda e fredda per rubinetteria. Si consiglia l'installazione di filtri anticalcare. Predisporre flessibili di lunghezza 1 - 1,5 m. Allacci filo muro da 1/2 pollice.



SIFONE: Predisporre un pozzetto di circa 8 / 10 cm di profondità per l'agganciamento della piletta di scarico. Non murare il tubo di scarico per tutta la sua lunghezza onde facilitare l'allaccio.



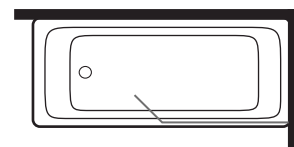
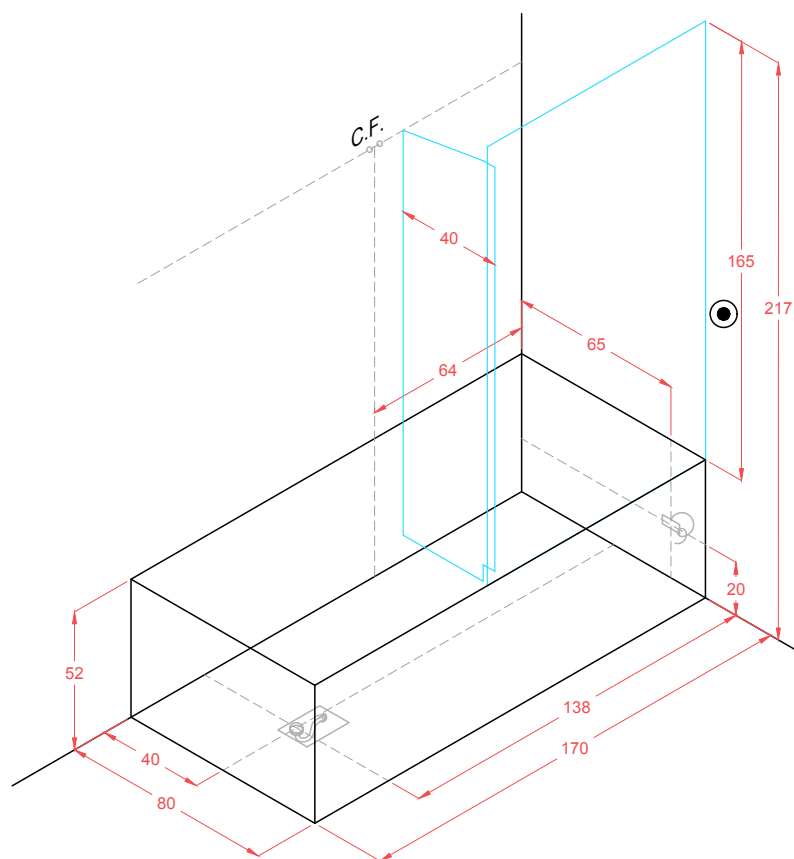
Cavo elettrico di uscita di almeno 1 m (230 V - 50 Hz) necessario se sono presenti optional ad alimentazione elettrica.



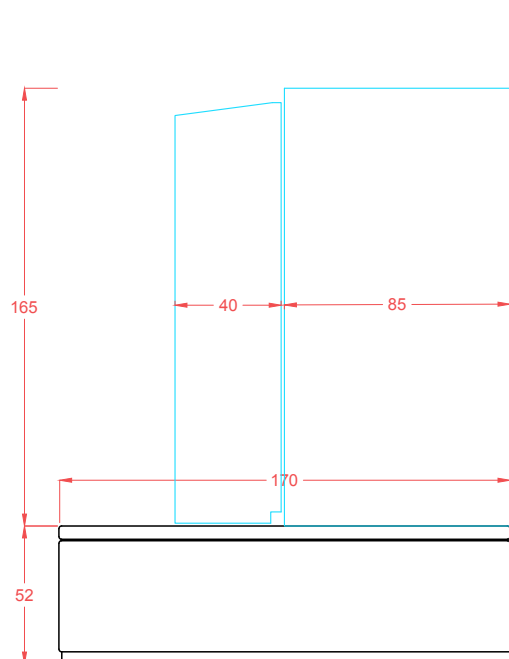
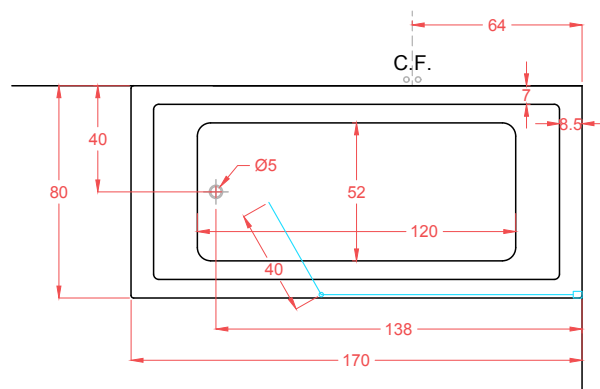
Punto di scarico del box o della vasca. Imbocco scarico Ø5 cm.

SIRENA CON BOX

170 x 80



versione 1



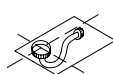
LEGENDA:



Posizionare una placchetta-interruttore di corrente salvavita collegata a un cavo elettrico a distanza di sicurezza prevista dalle norme CEI.

C.F.

Uscita acqua calda e fredda per rubinetteria. Si consiglia l'installazione di filtri anticalcare. Predisporre flessibili di lunghezza 1 - 1,5 m. Allacci filo muro da 1/2 pollice.



SIFONE: Predisporre un pozzetto di circa 8 / 10 cm di profondità per l'agganciamento della piletta di scarico. Non murare il tubo di scarico per tutta la sua lunghezza onde facilitare l'allaccio.



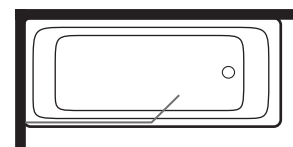
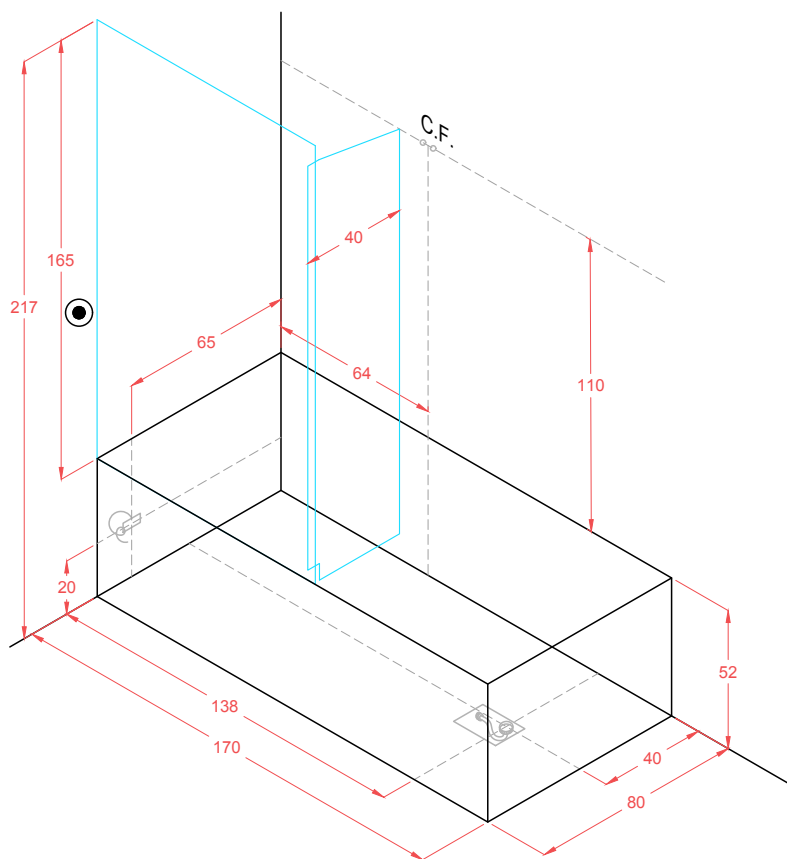
Cavo elettrico di uscita di almeno 1 m (230 V - 50 Hz) necessario se sono presenti optional ad alimentazione elettrica.



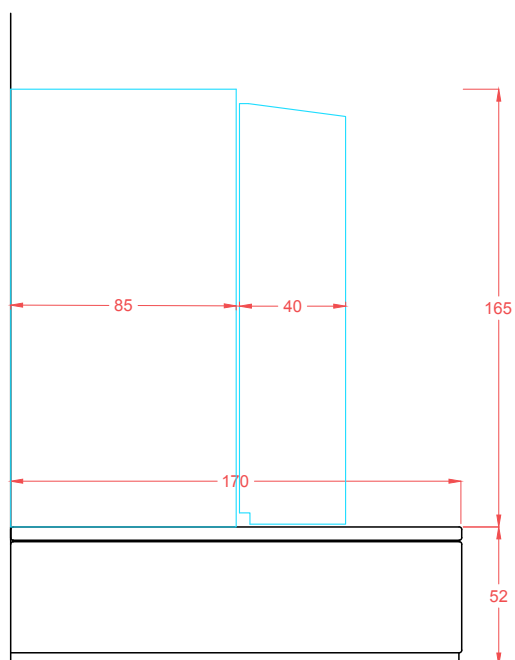
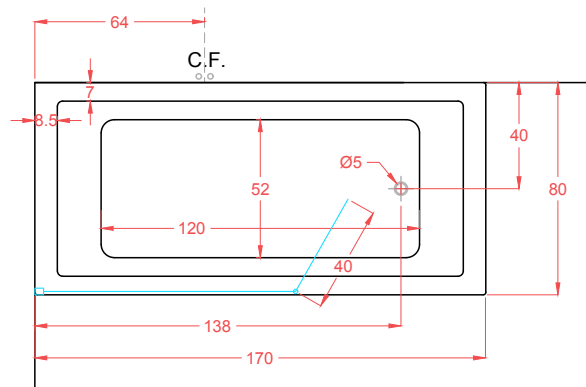
Punto di scarico del box o della vasca. Imbocco scarico Ø5 cm.

SIRENA CON BOX

170 x 80



versione 2



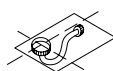
LEGENDA:



Posizionare una placchetta-interruttore di corrente salvavita collegata a un cavo elettrico a distanza di sicurezza prevista dalle norme CEI.

C.F.

Uscita acqua calda e fredda per rubinetteria. Si consiglia l'installazione di filtri anticalcare. Predisporre flessibili di lunghezza 1 - 1,5 m. Allacci filo muro da 1/2 pollice.



SIFONE: Predisporre un pozzetto di circa 8 / 10 cm di profondità per l'agganciamento della piletta di scarico. Non murare il tubo di scarico per tutta la sua lunghezza onde facilitare l'allaccio.



Cavo elettrico di uscita di almeno 1 m (230 V - 50 Hz) necessario se sono presenti optional ad alimentazione elettrica.



Punto di scarico del box o della vasca. Imbocco scarico Ø5 cm.